

ATT7022EU/ 26EU 用户手册

炬泉光电科技（上海）股份有限公司

Tel: 021-51035886

Fax: 021-50277833

Email: sales@hitrendtech.com

Web: <http://www.hitrendtech.com>

版本修改说明

版本号	修改记录	
V1.0	2011/03/30	创建初稿
V1.1	2011/04/08	1、修订笔误：A、校验和寄存器累加校表寄存器0x01~0x39 B、有效值offset寄存器校正在有效值校正之前进行 2、修改校表寄存器推荐值。0x01=0xB9FF;0x03=0xF804, 0x31=0x3427;0x16=0x0
V1.2	2011/05/24	1、修改满量程系数G=1.163 2、增加算法流程图 3、增加校表寄存器控制位说明及推荐
V1.3	2011/06/09	1、芯片由ATT7122A更名为ATT7022EU
V1.4	2011/07/15	1、修订电压夹角数据格式说明：电压夹角参数为无符号数。 2、校表参数寄存器0x03, 在计算校验和时, 最高4bit顺序颠倒了, 因此建议0x03寄存器高4bit写全1即0xFxxx
V1.5	2011/08/25	1、增加SPI接口：当SCLK频率高于500kHz时需要等待2uS才能读取数据 2、修正校验和初始值笔误 3、完善缓冲及同步功能流程说明 4、同步缓冲功能受写保护命令的保护, 即往0xC9写非0x005A后开启写保护命令, 此时无法启动同步采样功能。 5、增加同步采样功能增益说明
V1.6	2012/02/01	按DCC文档格式要求, 修改格式。
V1.7	2012/02/24	增加版本修改说明
V1.8	2012/03/15	1、修改页脚为Rev1.8, 修改第50页G值为1.163., 修改ADC数据位为19bit 2、增加第41页“功率offset校正”数据处理说明。
V1.9	2012/06/08	修改通道0注解, 修改ADC数据位为16bit, 修改功率因素计算公式
V2.0	2013/2/1	改版后动态范围5000:1; 校表寄存器0x31默认值修改, 同时校验和修改。
V2.1	2013/4/25	修改N值定义说明, 对Istart(1DH) 计算公式中的系数0.8进行说明。
V3.0	2013/6/20	1、增加7026EU/7028E的相应说明, 将3种IC的数据手册整合, 并修改手册名称。 2、功能升级动态范围5000: 1, 相位分三段说明, SAG功能说明
V3.1	2013/08/09	1、修改寄存器的推荐值: 0x01的bit7推荐值为0, 即0x01=0xB97E, 增加0x31寄存器的说明, 推荐值不变; 增加电压暂降和过流中断说明; 2、修改“无功相位校正寄存器 (0x16)”为“基波无功相位校正寄存器 (0x16)”
V3.2	2013/09/02	增加Sleep功能说明: Sleep下校表参数: 0x01~0x1F保存
V3.3	2013/10/23	增加N的说明, 修改性能指标中动态范围笔误
V3.4	2014/01/06	1、增加Sleep模式说明 2、修改快速脉冲寄存器说明: 快速脉冲为补码形式 3、修改功率有效值更新速率为1.76Hz~14.4Hz和3.52Hz~28.8Hz 4、修改失压阈值计算公式的笔误: FailVoltage=Un*2^5*D 5、增加: 芯片ID寄存器0x5D, 新校表参数校验和寄存器0x5E, 电流矢量和的offset寄存器ItRmsoffset, 三相三线制/三相四线制寄存器控制方式(校表参数0x70 bit0)ModSel, 增加基波无功功率寄存器(计量参数0x57~5A) 6、功率Offset校正位扩展成24bit; 7、增加温度自动补偿功能功能; 8、电流矢量和算法兼顾三相四线制使用零线电流互感器和不使用零线电流互感器的情况 9、电压夹角/相角算法增加可选新算法; 10、修改基波谐波功能描述; 11、校表参数0x70增加控制位Fcntmod可选绝对值模式; 12、修改过流检测功能定义;

		13、修改寄存器列表、校表参数列表;
V3.4.1	2014/08/20	1、更新SPI时序图, 增加初始化CS的时序图及说明; 2、去掉ATT7028E的相关内容; 3、整体框图根据新版进行调整; 4、去掉 7022EU 新旧版版本说法;
V3.5	2014/11/20	1.页眉页脚修改删除28E,并更改版本; 2.修改清SAGIF, 芯片内部会自动清SAGUx说明。 3.勘误
V3.5.1	2014/12/02	1.增加基波无功说明;
V3.5.2	2015/03/10	1.修改部分寄存器详细说明部分与寄存器说明列表上不一样的地方。
V3.5.5	2017/2/13	1.修改22E/26E为22EU/26EU。 2.修改直流偏置寄存器校正说明;
V3.5.6	2017/09/06	1.增加包装信息描述; 2.增加相序检测内部判断的条件; 3.sleep功耗修改前后一致, 为2uA; 4.VCC电源供电范围前后统一; 5.相位分段增加图示说明;
V3.6	2015/09/13	1.SPI读时序修改: 利用SPI_CLK命令作延时, 等待DOOUT数据稳定后, MCU再读取数据。
V3.7	2018/07/11	1. 增加芯片丝印说明; 2. 修改有效值寄存器说明中矢量和两种算法的公式;
V3.71	2021/01/22	1. 修改过流功能说明, 以及过流功能相关寄存器说明勘误; 2. 修改无功精度说明, 增加满足0.5级和基波无功的说明; 3. 删除闪变相关说明; 4. 修改8.2推荐的谐波分析处理流程, 删除“查询0x7E写指针”; 5. 增加无功准确度满足0.5S要求; 6. 增加Femu = 1.8432MHz下, 功率系数, 高频常数, 起动功率等相关的系数调整;

目 录

版本修改说明.....	2
1 芯片概况	7
1.1 芯片简介	7
1.2 芯片特性	7
1.3 芯片比较列表	8
1.4 整体框图	8
1.5 丝印说明	9
1.5.1 丝印图样.....	9
1.5.2 丝印说明.....	9
1.6 引脚定义	9
1.7 应用示意图	13
2 功能描述	14
2.1 电源管理	14
2.2 SLEEP模式	14
2.3 复位系统	14
2.4 A/D转换	15
2.5 电能质量测量	16
2.5.1 SAG功能.....	16
2.5.2 过流检测功能.....	16
2.5.3 电压相序检测.....	16
2.5.4 电流相序检测.....	17
2.5.5 电压夹角测量.....	17
2.5.6 电压电流相角的测量.....	17
2.5.7 功率因数测量.....	17
2.5.8 电压频率测量.....	17
2.5.9 失压检测.....	17
2.6 有效值测量	18
2.6.1 电流有效值测量.....	18
2.6.2 电压有效值测量.....	18
2.7 有功计量	18
2.7.1 有功功率计算.....	18
2.7.2 有功能量计算.....	19
2.8 无功计量	19
2.8.1 无功功率计算.....	19
2.8.2 无功能量计算.....	20
2.9 视在计算	20
2.9.1 视在功率计算.....	20
2.9.2 视在能量计算.....	21
2.10 基波谐波功能.....	22
2.11 功率方向判断	22
2.12 起动/潜动	23

2.13	硬件端口检测	23
2.14	片上温度检测	23
2.15	三相三线/四线应用	23
2.16	能量脉冲输出	24
2.17	ADC采样数据缓冲功能	25
2.18	同步采样数据缓冲功能	26
2.19	VREF数字自动补偿功能	26
3	通信接口	28
3.1	SPI通讯接口介绍	28
3.2	SPI 初始化	29
3.3	SPI读操作	29
3.4	SPI写操作	31
3.5	SPI写特殊命令字操作	32
4	寄存器	35
4.1	计量参数寄存器	35
4.2	计量参数寄存器说明	38
4.2.1	功率寄存器 (地址: 0x01~0x0C, 0x40~0x43, 0x57~0x5A)	38
4.2.2	有效值寄存器 (地址: 0x0D~0x013, 0x29, 0x2B, 0x48~0x4D)	39
4.2.3	功率因数寄存器 (地址: 0x14~0x017)	41
4.2.4	功率角和电压夹角寄存器 (地址: 0x18~0x1A, 0x26~0x28)	41
4.2.5	线频率寄存器 (地址: 0x1C)	42
4.2.6	温度传感器数据寄存器 (地址: 0x2A)	42
4.2.7	能量寄存器 (地址: 0x1E~0x25, 0x35~0x38, 0x44~0x47)	43
4.2.8	快速脉冲计数寄存器 (地址: 0x39~0x3C)	44
4.2.9	标志状态寄存器 (地址: 0x2C)	44
4.2.10	电能寄存器工作状态寄存器 (地址: 0x1D,0x4E)	45
4.2.11	功率方向寄存器 (地址: 0x3D)	46
4.2.12	中断标志寄存器 (地址: 0x1B)	46
4.2.13	ADC采样数据寄存器 (地址: 0x2F~0x34, 0x3F)	47
4.2.14	校表数据校验和寄存器 (地址: 0x3E/5E)	47
4.2.15	通讯数据备份寄存器 (地址: 0x2D)	48
4.2.16	通讯校验和寄存器 (地址: 0x2E)	48
4.2.17	SAG标志寄存器(0x4F).....	48
4.2.18	峰值电压寄存器(0x50~0x52).....	49
4.2.19	芯片ID (地址: 0x5D)	49
4.3	校表参数寄存器	49
4.4	校表参数寄存器说明	51
4.4.1	模式配置寄存器 (地址: 0x01)	51
4.4.2	ADC增益配置寄存器 (地址: 0x02)	52
4.4.3	EMU单元配置 (地址: 0x03)	52
4.4.4	功率增益补偿寄存器(地址: 0x04~0x0C).....	53
4.4.5	相位校正寄存器(地址: 0x00D~0x12, 0x61~0x63).....	54
4.4.6	功率offset校正 (地址: 0x13~0x15, 0x21~0x23, 0x64~0x69).....	55

4.4.7	基波无功相位校正寄存器(地址: 0x16).....	55
4.4.8	电压增益校正寄存器(地址: 0x17~0x19).....	56
4.4.9	电流增益校正寄存器(地址: 0x1A~0x1C, 0x20).....	56
4.4.10	起动电流设置寄存器(地址: 0x1D).....	57
4.4.11	高频脉冲常数设置(地址: 0x1E).....	57
4.4.12	失压阈值设置寄存器(地址: 0x1F).....	58
4.4.13	有效值offset校正(地址: 0x24~0x29, 0x6A).....	58
4.4.14	ADC offset校正(地址: 0x2A~0x2F).....	59
4.4.15	中断使能寄存器(地址: 0x30).....	59
4.4.16	模拟模块使能寄存器(地址: 0x31).....	60
4.4.17	全通道增益寄存器(地址: 0x32).....	60
4.4.18	脉冲加倍寄存器(地址: 0x33).....	61
4.4.19	基波增益寄存器(地址: 0x34).....	61
4.4.20	IO状态配置寄存器(地址: 0x35).....	62
4.4.21	起动功率寄存器(地址: 0x36).....	62
4.4.22	相位补偿区域设置寄存器(地址: 0x37/0x60).....	63
4.4.23	SAG过流检测数据长度设置寄存器(0x38).....	64
4.4.24	SAG检测阈值设置寄存器(0x39).....	64
4.4.25	过流检测阈值设置寄存器(0x71).....	65
4.4.26	自动温度补偿相关寄存器(0x6B~0x6F).....	65
4.4.27	算法控制寄存器(0x70).....	65
5	电气规格	67
5.1	电气参数.....	67
6	校表过程	68
	校表及推荐.....	69
7	芯片信息	71
7.1	芯片封装.....	71
7.2	芯片包装信息.....	71
8	典型应用	72
8.1	从采样数据得到FFT的推荐流程.....	72
8.2	同步缓冲数据分次谐波分析推荐流程.....	72
8.3	典型运用电路原理图.....	73

1 芯片概况

1.1 芯片简介

ATT7022EU/26EU系列多功能高精度三相电能专用计量芯片，适用于三相三线和三相四线应用。ATT7022EU/26EU集成了多路二阶sigma-delta ADC、参考电压电路以及所有功率、能量、有效值、功率因数及频率测量的数字信号处理等电路，能够测量各相以及合相的有功功率、无功功率、视在功率、有功能量及无功能量，同时还能测量各相电流、电压有效值、功率因数、相角、频率等参数，充分满足三相复费率多功能电能表的需求。详细数据定义请参阅参数寄存器部分。

ATT7022EU/26EU支持全数字域的增益、相位校正，即纯软件校表。有功、无功电能脉冲输出CF1、CF2提供瞬时有功、无功功率信息，可直接接到标准表，进行误差校正。

ATT7022EU/26EU提供两类视在功率、能量计量方式：RMS视在方式和PQS视在方式，通过CF3输出视在能量脉冲，可接到标准表进行视在能量误差校正。

ATT7022EU提供基波参数计量：基波有功功率、基波有功电能、基波电流、电压有效值，通过脉冲输出CF4提供瞬时基波有功功率信息，可直接用于基波的校正。

ATT7022EU通过设置相关寄存器后，可以提供：基波无功功率、基波无功电能，通过脉冲输出CF2提供瞬时基波无功功率信息，可直接用于基波无功的校正。

ATT7022EU/26EU提供一个SPI接口，方便与外部MCU之间进行计量及校表参数的传递，SPI接口的具体规格参见SPI详细说明部分，所有计量参数及校表参数均可通过SPI接口读出。

ATT7022EU/26EU内置电压监测电路可以保证上电和断电时正常工作。

1.2 芯片特性

- 高精度，在输入动态工作范围（5000: 1）内，非线性测量误差小于 0.1%
- 有功测量满足 0.2S、0.5S，支持 IEC62053-22: 2003, GB/T17215.322-2008
- 无功测量满足 0.5S、1 级、2 级，支持 IEC62053-23: 2003, GB/T17215.323-2008
- 提供基波有功功率/电能/电压/电流有效值以及 CF 脉冲输出
- 提供 RMS、PQS 两种视在功率、能量计量（可选）
- 提供有功、无功、视在功率/电能及 CF 脉冲输出
- 提供功率因数、相位角、线频率、电压夹角参数
- 提供电压有效值、电流有效值，在 500: 1 动态范围，有效值精度优于 0.1%
- 提供三相电压矢量和、电流矢量和的有效值输出
- 提供断相指示、电压/电流相序检测功能
- 中断支持：过零中断，采样中断，电能脉冲中断，校表中断
- 提供有功、无功反向指示功能
- 合相能量绝对值相加与代数相加可选
- 电表常数可调
- 起动电流可调
- 可准确测量到含 41 次谐波的有功、无功和视在功率、电能
- 支持增益及相位补偿，小电流非线性补偿
- 具有 SPI 通信接口，速率可达 10Mbps
- 内置温度测量传感器

- 适用三相三线 and 三相四线模式
- 片内参考电压，也可以外接参考电压
- 芯片 VREF 自动温度补偿功能提供电能质量电压 SAG 和电流过流检测功能 (ATT7022EU)
- 提供同步采样数据，便于分次谐波分析，无需进行预处理(ATT7022EU)
- 提供 1k*16bit ADC 数据缓存 buffer
- 提供脉冲加倍功能，便于小信号校表
- 支持 ROSI 线圈
- 采用 LQFP44 封装
- 3.3V 供电
- 晶体 5.5296MHz

1.3 芯片比较列表

芯片型号	有功计量	无功计量	视在计量	基波谐波	ADC采样数据缓存	第7路ADC	SAG检测
ATT7022EU	Y	Y	Y	Y	Y	Y	Y
ATT7026EU	Y	Y	Y	N	N	N	N

注：第7通道、电能质量电压SAG和电流过流检测功能、基波谐波功能及数据缓存功能为ATT7022EU专有。

1.4 整体框图

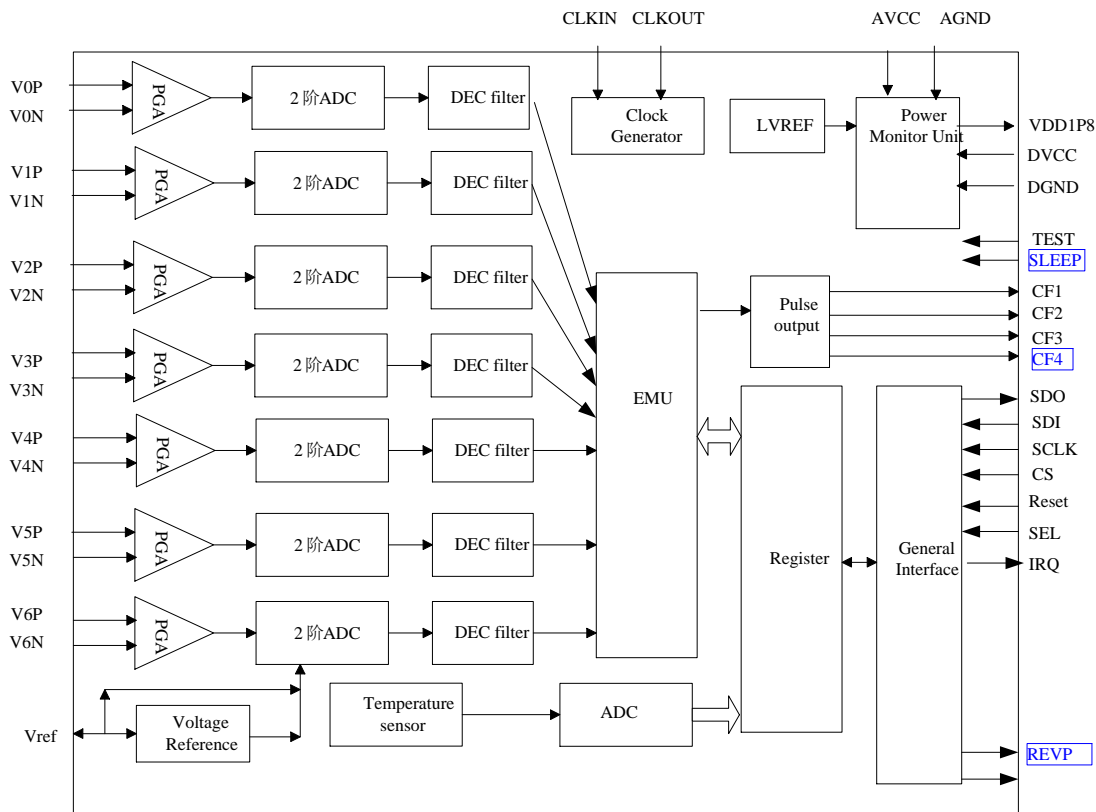


图1-4-1ATT7022EU/26EU芯片整体框图

1.5 丝印说明

1.5.1 丝印图样

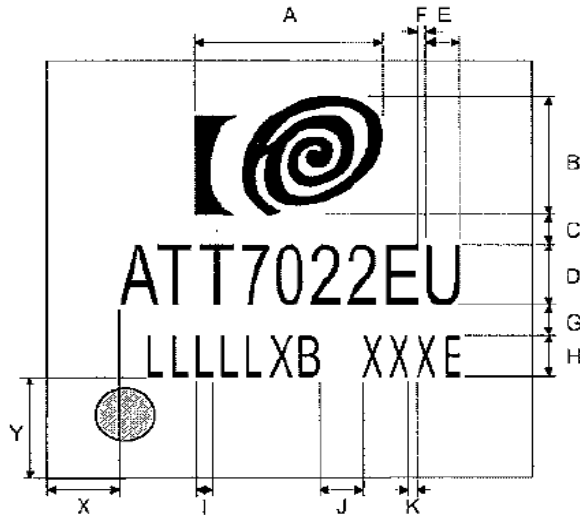
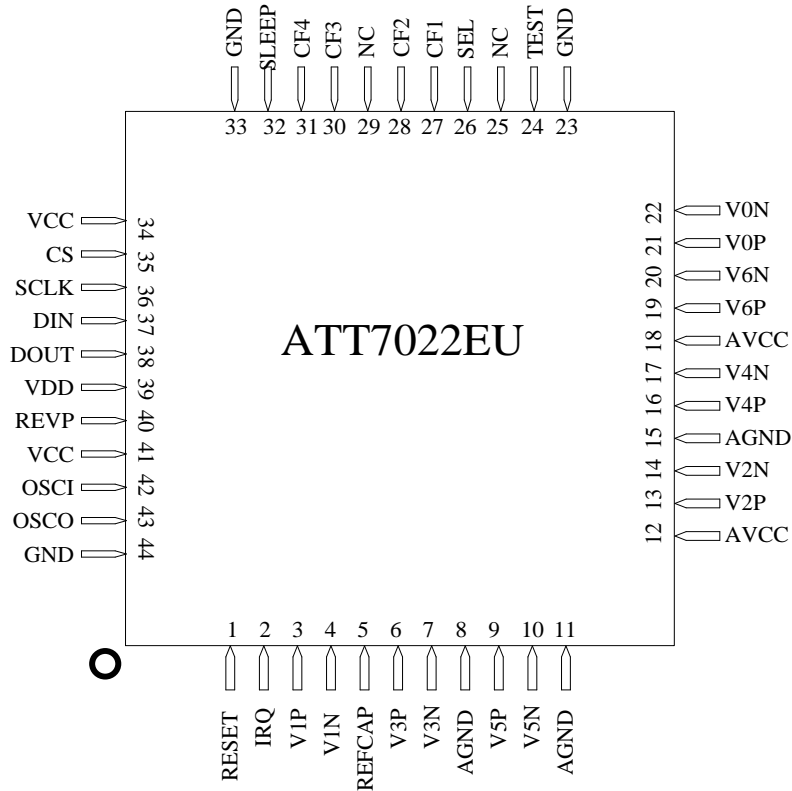


图1-5-1ATT7022EU丝印图样

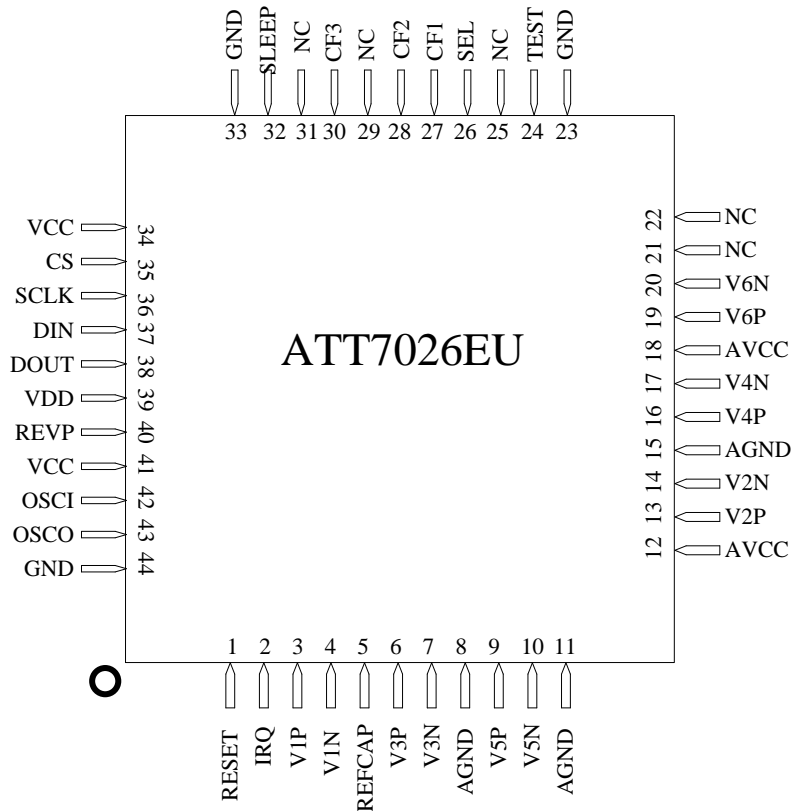
1.5.2 丝印说明

- 1、第一行logo为钜泉商标；
- 2、第二行字符为产品名称，如图“ATT7022EU”为产品名称。
- 3、第三行七位字符：前六位“LLLLLX”为产品批号，第七位为固定代码“B”；后四位“XXX”为产品DATE CODE，“E”为固定代码。

1.6 引脚定义



封装: 44Pin LQFP(10x10)



封装: 44Pin LQFP(10x10)

图1-6-1ATT7022EU/26EU引脚配置

表格1-1引脚功能

引脚编号	PIN名字	特性	功能描述
1	Reset	输入	外接复位，低电平有效，Schmitt Trigger类型；内部47K上拉电阻。
2	IRQ	输出	上电复位之后，IRQ信号变低，写入校表参数后变高；内部IRQ功能项使能后，当发生该事件IRQ信号输出低电平，读完中断标志寄存器后，该引脚变高。
3,4	V1P/V1N	输入	通道1（A相电流通道）正，负模拟输入引脚。完全差动输入方式，正常工作最大信号电平为 $\pm 0.7V_p$ ，通道1有一个PGA，其增益选择参见寄存器部分，两个引脚内部都有ESD保护电路。
5	REFCAP	输出	基准 1.2V，可以外接；该引脚应使用10 μ F电容并联0.1 μ F瓷介质电容进行去耦。
6,7	V3P/V3N	输入	通道3（B相电流通道）正，负模拟输入引脚。完全差动输入方式，正常工作最大信号电平为 $\pm 0.7V_p$ ，通道3有一个PGA，其增益选择参见寄存器部分，两个引脚内部都有ESD保护电路。
8,11,15	AGND	参考地	模拟电路（即ADC和基准源）的接地参考点，该引脚应连接到PCB的模拟地。
9,10	V5P/V5N	输入	通道5（C相电流通道）正，负模拟输入引脚。完全差动输入方式，正常工作最大信号电平为 $\pm 0.7V_p$ ，通道5有一个PGA，其增益选择参见寄存器部分，两个引脚内部都有ESD保护电路。
12,18	AVCC	电源	该引脚提供模拟电路的电源，正常工作电源电压应保持在3.3V $\pm 10\%$ ，为使电源的纹波和噪声减小至最低程度，该引脚应使用10 μ F电容并联0.1 μ F瓷介电容进行去耦。
13,14	V2P/V2N	输入	通道2（A相电压通道）的正、负模拟输入引脚。完全差动输入方式，正常工作最大输入电压为 $\pm 0.7V_p$ ，两个引脚内部都有ESD保护电路。
16,17	V4P/V4N	输入	通道4（B相电压通道）的正、负模拟输入引脚。完全差动输入方式，正常工作最大输入电压为 $\pm 0.7V_p$ ，两个引脚内部都有ESD保护电路。
19,20	V6P/V6N	输入	通道6（C相电压通道）的正、负模拟输入引脚。完全差动输入方式，正常工作最大输入电压为 $\pm 0.7V_p$ ，两个引脚内部都有ESD保护电路。
21,22	V0P/V0N	输入	通道0（电压/电流通道的）正、负模拟输入引脚。完全差动输入方式，正常工作最大输入电压为 $\pm 0.7V_p$ ，两个引脚内部都有ESD保护电路。 注:ATT7026EU无此引脚，为NC
23,33,44	GND	参考地	数字地引脚
24	TEST	输入	测试管脚，应用时请务必接地。
32	SLEEP	输入	休眠模式控制引脚，高有效，即拉高进入休眠模式，功耗为2 μ A，拉低芯片正常工作。
25,29	NC	—	不连接。
26	SEL	输入	三相三线低电平，三相四线高电平选择，Schmitt Trigger类型；内部可编程为300k上拉电阻或floating。
27	CF1	输出	频率校验输出(高电平脉冲)，用于有功功率的校验；也可以用来做有功电能计量。
28	CF2	输出	频率校验输出(高电平脉冲)，用于无功功率的校验；也可以用来做无功电能计量。

30	CF3	输出	频率校验输出(高电平脉冲), 用于视在功率的校验; 也可以用来做视在电能计量。
31	CF4	输出	频率校验输出(高电平脉冲), 用于基波有功功率的校验; 也可以用来做基波有功电能计量。 注:ATT7026EU无此引脚, 为NC
34,41	VCC	电源	数字电源引脚; 正常工作电源电压应保持在 $3.3V \pm 10\%$, 该引脚应使用 $10\mu F$ 电容并联 $100nF$ 瓷介电容进行去耦。
35	CS	输入	选择信号, 它是SPI 接口的一部分; 由Host MCU产生, 低有效, 若CS为高, 则DOUT为高阻态, Schmitt Trigger类型。内部可编程为 $300k$ 上拉电阻或floating。
36	SCLK	输入	为同步串行接口配置的串行时钟, 由Host MCU产生, 该管脚为Schmitt Trigger类型, 可以方便接收由光耦传送过来的信号。内部可编程为 $300k$ 上拉电阻或floating。
37	DIN	输入	串行接口的数据输入; 来自Host MCU; SCLK下降沿是有效数据, Schmitt Trigger类型。内部可编程为 $300k$ 上拉电阻或floating。
38	DOUT	输出	串行接口的数据输出; SCLK上升沿放出数据; 下降沿是有效数据。
39	VDD	电源	芯片数字电源 $1.8V$ 输出。外接 $10\mu F$ 钽电容并联 $100nF$ 瓷介电容进行去耦。
40	REVP	输出	逻辑输出, 任意相功率为负时输出高电平; 当再次检测到三相都为正功率时, 该引脚的输出为低。
42	OSCI	输入	系统晶振的输入端, 或是外灌的系统时钟输入。(推荐为 $5.5296MHz$), 内部已集成起振电路 $10M$ 电阻。
43	OSCO	输出	晶振的输出端。

1.7 应用示意图

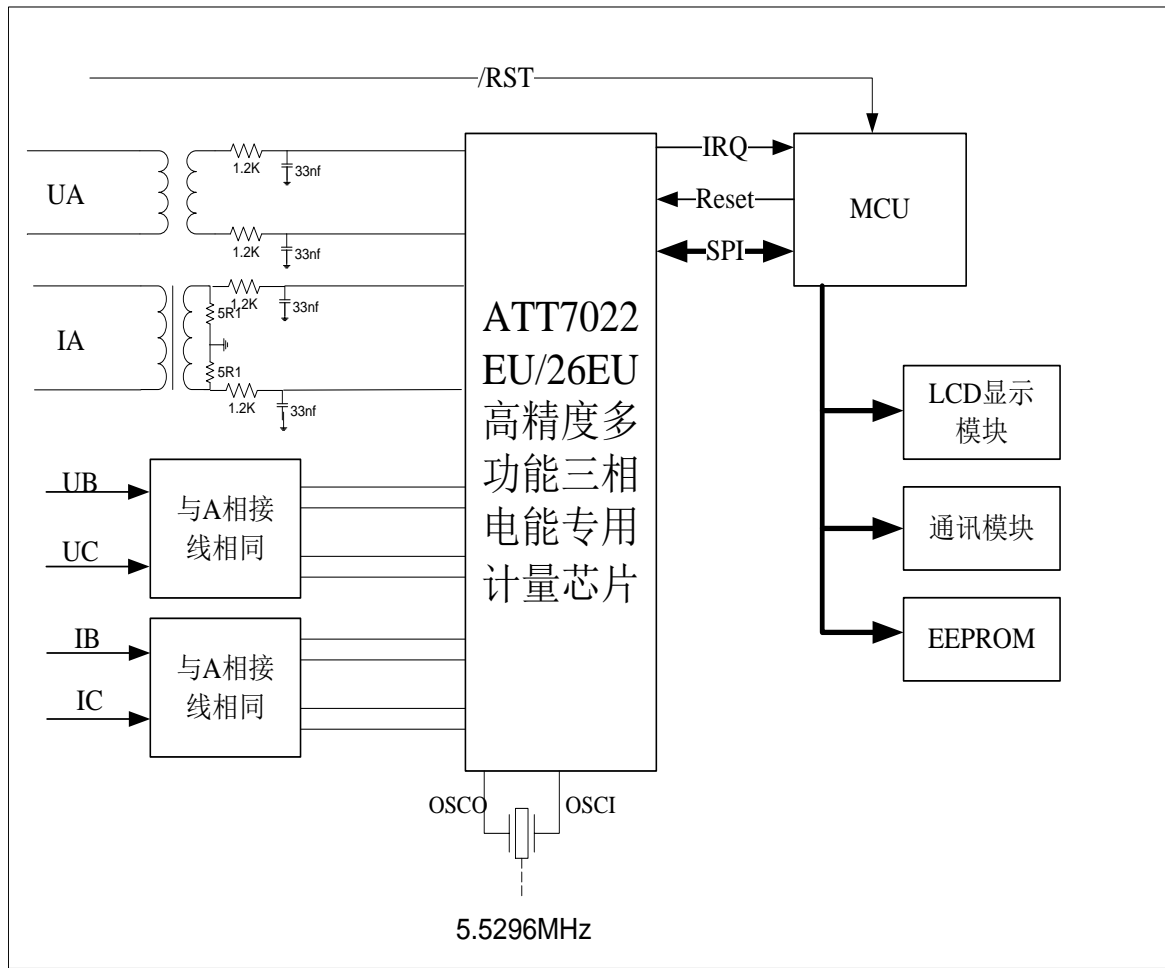
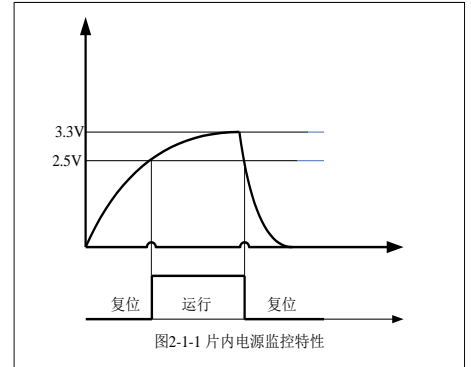


图1-7-1 应用示意图

2 功能描述

2.1 电源管理

ATT7022EU/26EU片内包含一套电源监控电路，连续对模拟电源(AVCC)进行监控。当电源电压低于 $2.5V \pm 5\%$ 时，芯片将被复位。这有利于电路上电和掉电时芯片的正确启动和正常工作电源监控电路被安排在延时和滤波环节中，这在最大程度上防止了由电源噪声引发的错误，如图2-1所示。为保证芯片正常工作应对电源去耦，使AVCC的波动不超过 $3.3V \pm 10\%$ 。



2.2 SLEEP 模式

将Sleep引脚(pin 32)拉高，ATT7022EU/ATT7026EU进入图2-1-1 电源监测sleep模式，在sleep模式下，校表参数0x01~0x1F保存，芯片功耗为2uA，当Sleep拉低后，ATT7022EU/ATT7026EU重新进入正常工作。

2.3 复位系统

ATT7022EU/26EU提供两种复位方位：硬件复位和软件复位。

硬件复位：

通过外部引脚RESET完成，RRSET引脚内部有47K上拉电阻，所以正常工作时为高电平，当RESET出现大于20us的低电平时，ATT7022EU/26EU进入复位状态，当RESET变为高电平时ATT7022EU/26EU将从复位状态进入正常工作状态。

软件复位：

通过SPI接口完成，当往SPI口写入0xD3命令后，系统就进行一次复位，复位之后ATT7022EU/26EU从初始状态开始运行。

ATT7022EU/26EU在复位状态下IRQ信号为高电平，当ATT7022EU/26EU从上电复位到工作状态之后，大约经过30ms左右，IRQ将从高电平变为低电平，此时芯片开始进入正常工作状态，方可写入校表数据，一旦写入校表数据之后，IRQ又会立刻变为高电平。

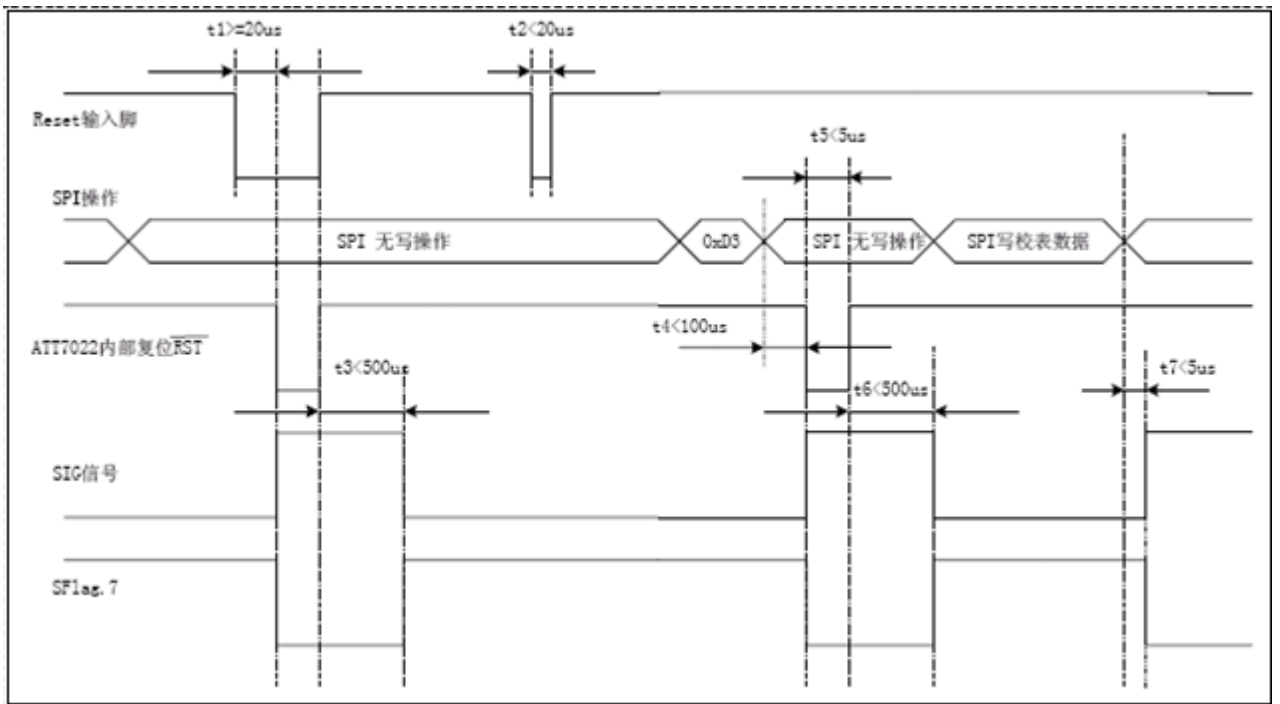


图2-3-1 系统复位时序图

2.4 A/D 转换

ATT7022EU/26EU片内集成了多路19位的ADC，采用双端差分信号输入，输入最大正弦信号(满量程)有效值是0.5V，建议将电压通道 U_n 对应到 ADC 的输入选在有效值0.22V左右，而电流通道 I_b 时的ADC输入选在有效值0.05V左右。参考电压 Ref_{cap} 典型值是1.2V。

ATT7022EU/26EU内部 ADC 系统框图：

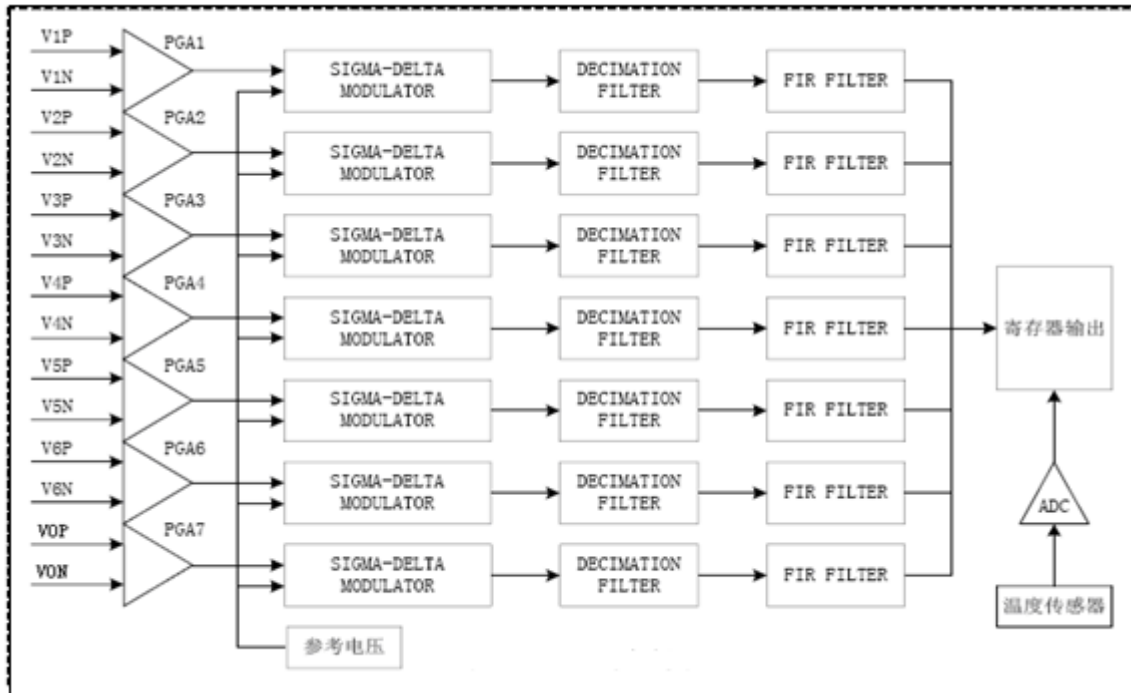


图2-4-1 ADC内部框图

2.5 电能质量测量

2.5.1 SAG功能

ATT7022EU检测方式为：以半周波为单位(2个过零点之间)，找到ADC采样值绝对值的最大值。

某相电压暂降判据为：该相电压波形采样值绝对值的峰值的高16位小于SAG阈值设置寄存器SAGLVL(校表参数0x39)的设置值，且持续时间为SAG长度设置寄存器Cyclength(校表参数0x38)设定的半周波数，则判定该相电压暂降。当SAGLVL=0x0000时，关闭SAG功能。

某相电压暂降发生时，同时SAG标志置位，即SAGFlag(计量参数0x4F)寄存器中该相SAGU_x(x=A, B, C)寄存器位置1，并且中断标志INTFlag寄存器(计量参数0x1B)中的SAGIF寄存器位也同时置1。若开启了SAG中断，即EMU中断配置寄存器EMUIE(校表参数0x30)中的SAGIE=1，SAGIF置1会导致IRQ中断。用户先读SAGFlag(计量参数0x4F)寄存器中的SAGU_x，以确定哪一分相电压暂降同时清SAGU_x标志后，再清SAGIF标志。

不管是否发生电压暂降，ATT7022EU都将每一相的Cyclength(校表参数0x39)个半周波数中的最大值存入对应相的PEAK寄存器(计量参数0x50~0x52)。

PEAK寄存器读到的值为峰值补码形式(负数表示绝对峰值的最大值出现在负半周波)，是有效值寄存器的 $\sqrt{2}$ 倍。

2.5.2 过流检测功能

PEAK：以半周波为单位，某相电流波形采样值绝对值的峰值的高16位大于PEAK阈值设置寄存器OILVL(校表参数0x71)的设置值，则判定该相电流过流。当OILVL=0时，关闭该功能。

某相电流过流发生时，该相过流标志置位，即SAGFlag(计量参数0x4F)寄存器中对应相OVI_x(x=A, B, C)寄存器位置1，同时中断标志INTFlag寄存器(计量参数0x1B)中的OVIIF寄存器位置1。若开启了过流中断，即EMU中断配置寄存器EMUIE(校表参数0x30)中的OVIIE=1，OVIIF置1会导致IRQ中断。用户先读SAGFlag(计量参数0x4F)寄存器中的OVI_x，以确定哪一分相电流过流同时清OVI_x标志后，再清OVIIF标志。

2.5.3 电压相序检测

ATT7022EU/26EU提供电压的相序检测功能，三相四线和三相三线模式的电压相序检测依据不完全一样。

三相四线模式下：电压相序检测按照A/B/C三相电压的过零点顺序进行判断，电压相序正确的依据：当A相电压过零之后，B相电压过零，然后才是C相电压过零，且满足 $\angle U_a U_b > 60^\circ$ & $\angle U_b U_c > 30^\circ$ ，否则电压错序。另外，只要当A/B/C三相电压中任何一相没有电压输入时，ATT7022EU/26EU也认为是

电压错序。

三相三线模式下：电压相序检测按照A相电压与C相电压的夹角进行判断：当A相与C相的电压夹角在300度左右时($30 < \angle U_{cb}U_{ab} < 72$)，才认为电压相序正常，否则判断电压出现错序。

2.5.4 电流相序检测

ATT7022EU/26EU提供电流相序检测功能。

三相四线模式下：电流相序检测按照A/B/C三相电流的过零点顺序进行判断，电流相序正确的依据：当A相电流过零之后，B相电流过零，然后才是C相电流过零，且满足 $\angle I_a I_b > 60$ & $\angle I_b I_c > 30$ 度，否则电流错序。另外，只要当A/B/C三相电流中任何一相电流丢失，ATT7022EU/26EU也认为是电流错序。

三相三线模式下：电流相序检测按照A相电流与C相电流的夹角进行判断：当A相与C相的电流夹角在120度左右时($60 < \angle I_c I_a < 180$)，才认为电流相序正常，否则判断电流出现错序。

2.5.5 电压夹角测量

ATT7022EU/26EU电压夹角测量精度为0.1度，并提供三个寄存器YUaUb、YUaUc、YUcUb分别表示AB/AC/BC电压的夹角，范围为0~360度。数据更新时间为3Hz。

2.5.6 电压电流相角的测量

ATT7022EU/26EU提供相角 φ 的检测功能， φ 表示为 $\pm 180^\circ$ 。

2.5.7 功率因数测量

功率因数计算公式：
$$Pf = \frac{P}{S}$$

2.5.8 电压频率测量

ATT7022EU/26EU可以直接输出电压频率参数，ATT7022EU/26EU可以自动选择A/B/C三相中的任意一相电压为电压频率测量的基准，并增加了稳定过零点的低通滤波，可有效减小噪声和谐波的干扰影响，可更准确更可靠地测量电压线频率，精度达0.01Hz。

2.5.9 失压检测

ATT7022EU/26EU可以根据设定的阈值电压对A/B/C三相电压是否失压进行判断。阈值电压可以通过失压阈值设置寄存器FailVoltage进行设定。ATT7022EU/26EU上电复位后失压阈值设置会根据当前选择的工作模式（三相三线/三相四线）默认设置为不同的参数。在没有对电压有效值进行校正时三相四线模式的失压阈值对应电压通道输入50mV左右，而三相三线模式的失压阈值对应电压通道输入

150mV左右。如果对电压有效值进行了校正，则必须重新设定失压阈值设置寄存器FailVoltage，设置方法参考失压阈值设定部分。

2.6 有效值测量

2.6.1 电流有效值测量

通过对电流采样值进行平方、开方以及数字滤波等一系列运算得到。电流通道输入有效值500mV到1mV的信号时电流有效值的误差小于0.2%。

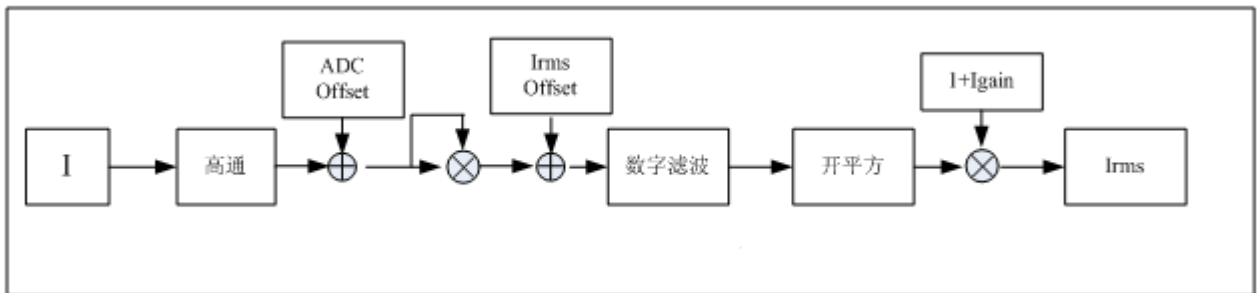


图2-6-1-1电流有效值测量

2.6.2 电压有效值测量

通过对电压采样值进行平方、开方以及数字滤波等一系列运算得到。电压通道输入有效值500mV到1mV的信号时电压有效值的误差小于0.2%。

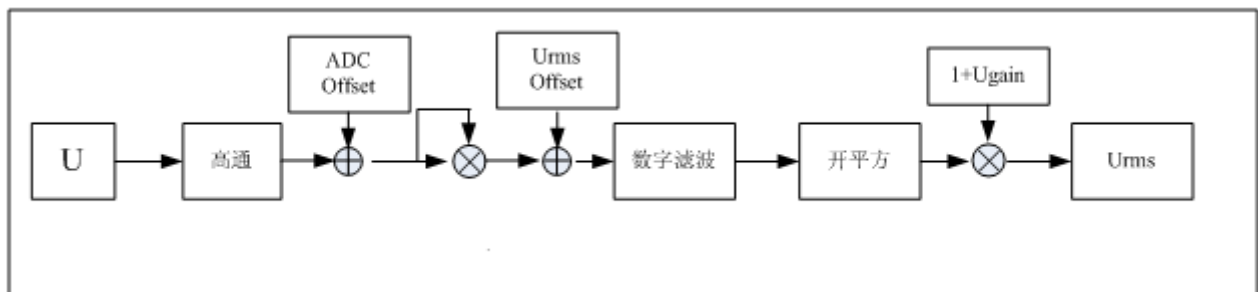


图2-6-2-1电压有效值测量

2.7 有功计量

2.7.1 有功功率计算

各相的有功功率是通过对去直流分量后的电流、电压信号进行乘法、加法、数字滤波等一系列数字信号处理后得到的。电压、电流采样数据中包含高达41次的谐波信息，所以依据公式

$$P = \frac{1}{N} \sum_{n=0}^N (U(n) \times I(n))$$
 计算得到的有功功率也至少包含41次谐波信息。有功功率的测量原理图如下

图所示，合相有功功率 $P_t = P_a + P_b + P_c$ 。

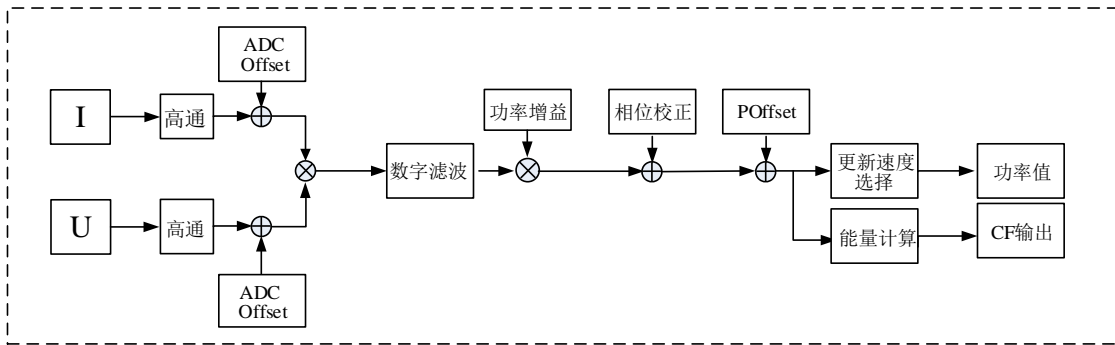


图 2-7-1-1 有功功率及能量测量

2.7.2 有功能量计算

有功能量通过瞬时有功功率对时间的积分得到。单相有功能量的计算公式为： $E_p = \int p(t) dt$ 。

合相有功能量可以根据设置按照代数或者绝对值的模式进行累加。代数和模式

$E_{pt} = E_{pa} + E_{pb}$ ，而绝对值加模式 $E_{pt} = |E_{pa}| + |E_{pb}| + |E_{pc}|$ 。如图所示。

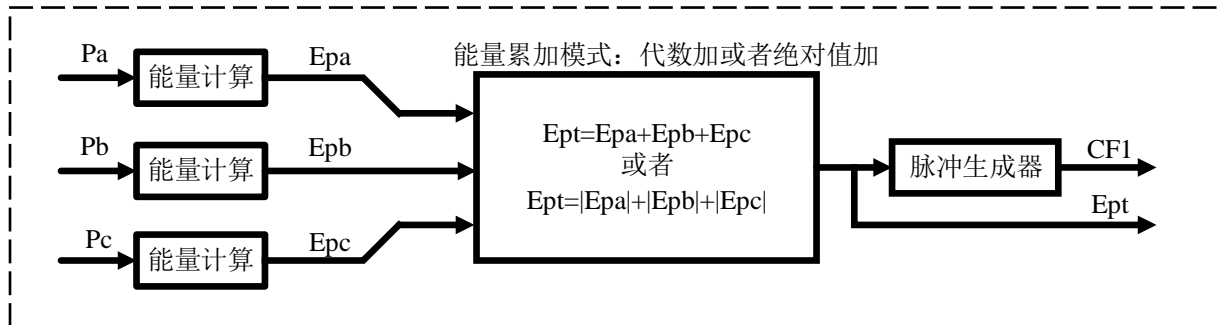


图 2-7-2-1 有功能量测量

2.8 无功计量

2.8.1 无功功率计算

根据真无功功率（正弦式无功功率）定义公式，无功功率 $Q = \sum_{k=1}^{\infty} (U_n \times I_n \times \sin(\varphi))$ ，无功功率计

量算法与有功类似，只是电压信号采用移相90度之后的，移相方式采用Hilbert滤波器。测量带宽主要受到数字移相滤波器的带宽限制，ATT7022EU/26EU无功功率的测量带宽也可高达41次谐波。

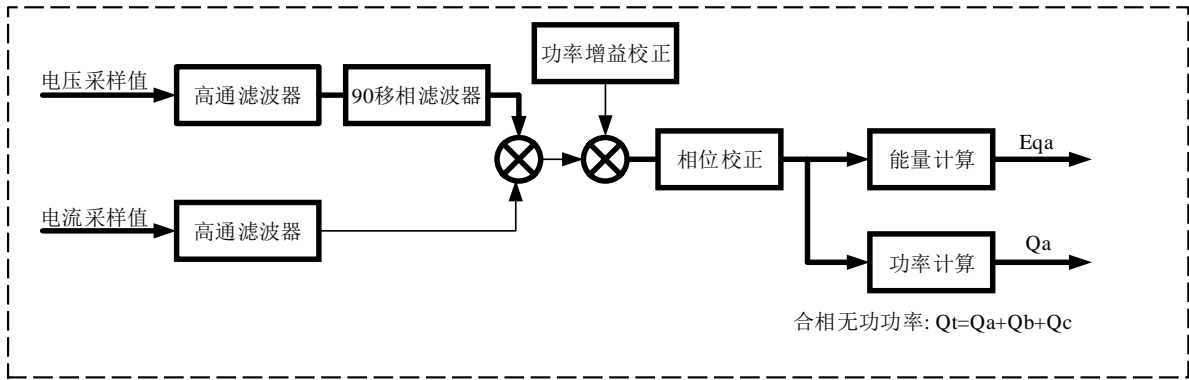


图 2-8-1-1 无功功率测量

2.8.2 无功能量计算

无功能量通过瞬时无功功率对时间的积分得到。单相无功能量的计算公式为： $E_q = \int q(t) dt$ 。合相无功能量可以根据设置按照代数或者绝对值的模式进行累加。代数和模式 $E_{qt} = E_{qa} + E_{qb} + E_{qc}$ ，而绝对值加模式 $E_{qt} = |E_{qa}| + |E_{qb}| + |E_{qc}|$ ，如图所示。

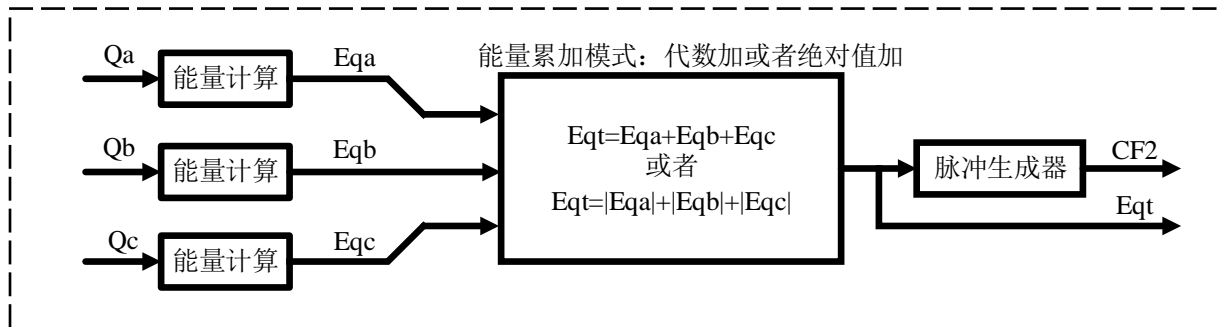


图 2-8-2-1 无功能量测量

2.9 视在计算

2.9.1 视在功率计算

视在功率有两类计算公式：

PQS视在功率（公式一）： $S = \sqrt{P^2 + Q^2}$

RMS视在功率（公式二）： $S = U_{rms} * I_{rms}$

ATT7022EU/26EU提供两类计算方式，用户可通过寄存器配置选择使用任意一种计算公式。

采用PQS视在功率（公式一）实现的视在功率值，如下图所示。

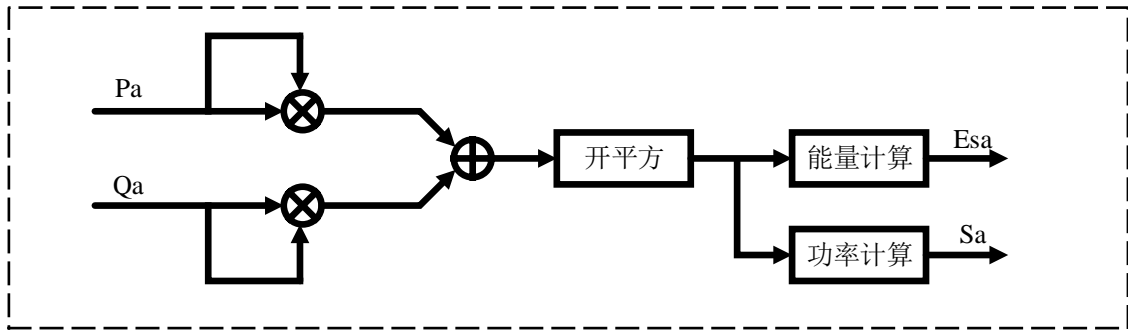


图 2-9-1-1 视在功率测量

关于合相视在功率, ATT7022EU/26EU按照公式一, 根据合相有功功率和合相无功功率计算得到, 如下图所示。

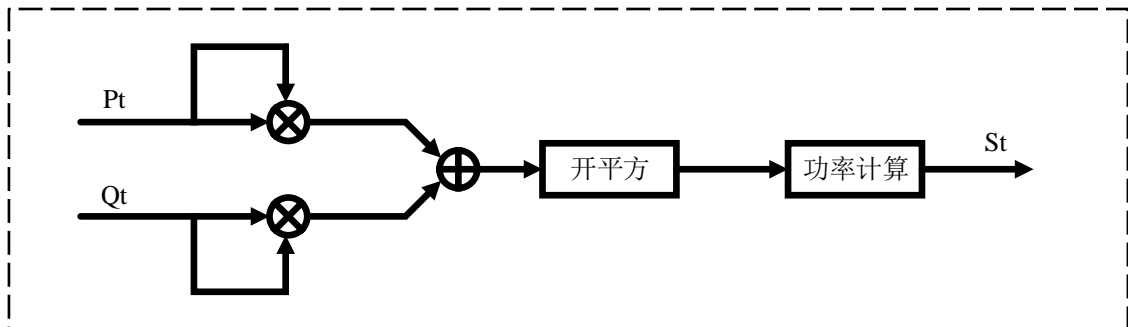


图 2-9-1-2 合相视在功率测量

根据RMS视在功率公式二实现的视在功率值, 如下图所示。

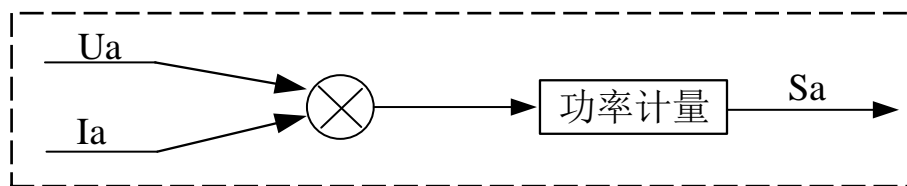


图 2-9-1-3 视在功率测量

2.9.2 视在能量计算

视在能量定义视在功率对时间的积分, 由于视在功率存在两类计算公式, 所以ATT7022EU/26EU提供这两类的视在能量, 通过寄存器控制位选择。

按照公式 $S_T = \sqrt{P_T^2 + Q_T^2}$ 计算PQS视在能量, 如下图所示。

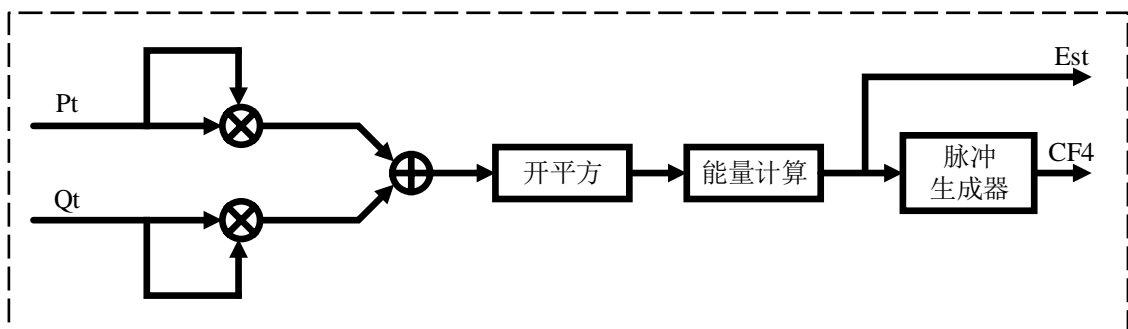


图 2-9-2-1 合相视在能量测量

按照公式 $S_T = U_{ra} * I_{ra} + U_{rb} * I_{rb} + U_{rc} * I_{rc}$ 计算RMS视在能量，如下图所示。

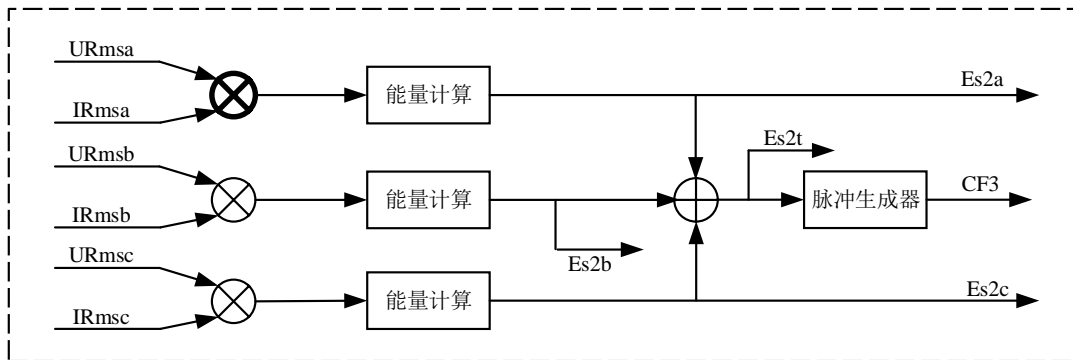


图 2-9-2-2 视在能量测量

2.10 基波谐波功能

ATT7022EU能够提供基波/谐波有效值、基波/谐波有功功率、基波/谐波有功电能。其中基波/谐波使能控制还是通过寄存器位HAREn (校表参数0x03.bit10)使能，并通过寄存器(校表参数0x70 bit5)EnHarmonic进行基波测量和谐波测量的切换，具体命令为：EnHarmonic=1时为谐波测量，=0为基波测量。

ATT7022EU专门提供基波有功电能测量功能，将电压和电流信号中的基波成分分离出来，直接提供精确的基波有功功率以及基波有功电能的计量。其中基波电压/电流有效值、基波有功功率分别放在不同的寄存器，便于用户同时取得基波和全波数据计算畸变率，基波有功能量脉冲通过CF4输出。

ATT7022EU通过配置相关寄存器后，可提供准确的基波无功功率以及基波无功电能的计量。其中基波无功功率分别放在不同的寄存器(57H—5AH)，基波无功能量寄存器和基波无功能量脉冲CF2与全波寄存器复用。

ATT7022EU基波无功功能配置如下：

- (1) 在正常模式下(全波)将表校正好；
- (2) 基波无功模式寄存器配置：
 - a.校表寄存器0x03Hbit10—HAREn = 1：使能基波/谐波功能；
 - b.校表寄存器0x70Hbit4—QEnergySel = 1：配置为基波无功计量；(切换全波无功计量(0默认)/基波无功计量(1))；
 - c.校表寄存器0x16H基波无功相位校正 写入0xFF66即可；

基波抽取滤波器用于完成基波测量功能，对高于3次(150Hz)以上的谐波信号进行衰减，仅保留基波成分，谐波衰减率在-30dB以上。

2.11 功率方向判断

ATT7022EU/26EU提供实时功率方向指示，方便实现四象限功率计量。负功率指示REVP：当检测到三相中任意一相的有功功率为负，则REVP输出高电平，直到下次检测到所有的有功功率都为正时，REVP

才恢复为低电平。

注意，当某一相功率处于潜动时，该相功率值的方向不影响REVP的状态；REVP状态需要在芯片发出第一个脉冲之后才正常指示，否则REVP一直处于低电平。

2.12 起动/潜动

ATT7022EU/26EU提供两种方式实现能量计量的起动和潜动：

电流阈值判断方式：即判断电流是否小于启动阈值来实现起动与潜动的判断。当ATT7022EU/26EU检测到某相电流大于启动阈值时，该相能量就开始计量，也就是可以起动，而当检测到某相电流小于启动阈值时，该相能量停止计量，也就是处于潜动状态。

功率阈值判断方式：即判断有功功率和无功功率是否同时小于起动功率阈值实现潜动。当ATT7022EU/26EU检测到某相有功功率或无功功率大于起动功率阈值，该相能量就开始计量，即起动，当某相有功功率和无功功率同时小于起动功率阈值，该相能量停止计量，即潜动。

注：推荐使用功率阈值判断方式，设置值更准确。

2.13 硬件端口检测

ATT7022EU/26EU可以自动检测硬件端口，当硬件端口改变时，系统将自动复位重新起动，ATT7022EU/26EU外部端口输入主要有SEL，用于选择芯片工作在三相三线还是三相四线模式。

2.14 片上温度检测

ATT7022EU/26EU内建温度传感器，并提供一个8位的ADC对环境温度进行采样输出，分辨率为0.726°C/LSB。

2.15 三相三线/四线应用

三相四线模式：ATT7022EU/26EU采用三元件测量方法，合相功率计算公式为：

$$P_4 = \dot{U}_A \dot{I}_A + \dot{U}_B \dot{I}_B + \dot{U}_C \dot{I}_C$$

$$Q_4 = \dot{U}_A \dot{I}_A \angle 90^\circ + \dot{U}_B \dot{I}_B \angle 90^\circ + \dot{U}_C \dot{I}_C \angle 90^\circ$$

$$S_4 = \sqrt{P_4^2 + Q_4^2}$$

三相三线模式:ATT7022EU/26EU采用两元件测量方法,合相功率计算公式为:

$$P_3 = \dot{U}_{AB} \dot{I}_A \dot{U}_{BC} \dot{I}_C$$

$$Q_3 = \dot{U}_{AB} \dot{I}_A \angle 90^\circ + \dot{U}_{BC} \dot{I}_C \angle 90^\circ$$

$$S_3 = \sqrt{P_3^2 + Q_3^2}$$

在三相三线模式下ATT7022EU/26EU的B相通道不参加功率计量,只有A相和C相通道参与三相三线的测量。但是ATT7022EU/26EU可以将B通道的参数单独放出,只要在B相通道的电压与电流通道上加入相应信号,在三相三线模式下仍可读取Pb/Qb/Sb/Urmsb/Irmsb/Pfb/Pgb参数,但是B通道的电压和电流通道上所加的信号不会对三相三线的正常测量产生不良影响。

另外三相三线模式下.Urmsb寄存器可选择B通道输入信号,也可选择通过内部矢量方式直接计算Uac有效值。

2.16 能量脉冲输出

4个高频脉冲输出CF1/CF2/CF3/CF4,对应关系如下:

脉冲管脚	输出能量
CF1	全波有功电能 PF
CF2	全波/基波无功电能 QF/QoF
CF3	全波视在电能 SF
CF4	基波有功电能 PoF

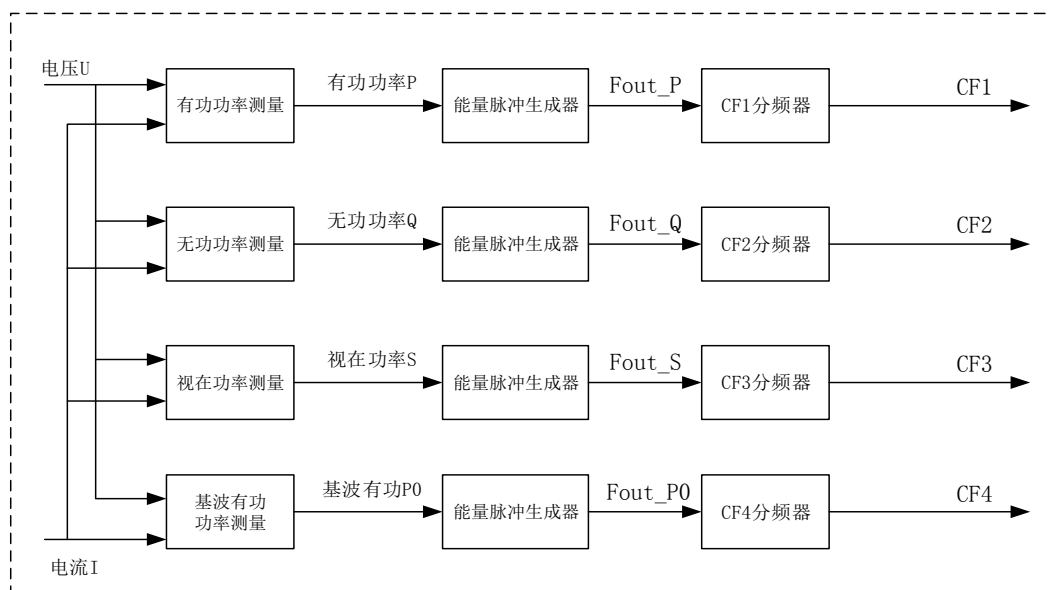


图 2-17-1 能量脉冲输出

电压、电流信号经过变换后在功率测量信号处理电路中相乘等到瞬时功率,对时间积分后成为电能

信号，根据设置将A/B/C三相电能做绝对值相加或代数值相加运算，并将结果变换成频率信号，然后按照用户设定的分频系数进行分频，得到可用于校表的电能脉冲输出信号。

下图是高频输出常数为64时的分频示意图，电能脉冲输出的脉宽为90毫秒，当脉冲周期小于180毫秒时，电能脉冲以占空比为1:1的等宽脉冲输出。

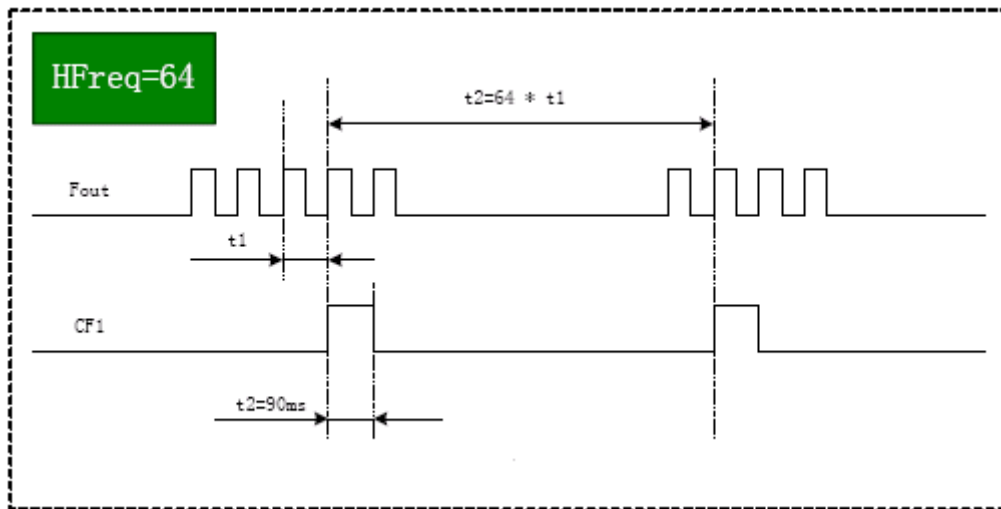


图2-17-2 CF脉冲输出时序

2.17 ADC 采样数据缓冲功能

ATT7022EU内建一个长度为 $1024 * 16bit$ 的缓存存储区，用以实时保存ADC原始采样数据，供用户做进一步的分析。用户发送命令(任务开始+预定channel的数据)后，ATT7022EU在每个采样周期将相应的ADC数据保存到缓存中，直到缓存满为止。只要不发送新的命令，缓存的数据会保持上一次的数据。

用户可以随时读取缓存的内容。通过C1命令改变gWaveAddress，用户可以任意指定要读的缓存的起始地址；每读一次缓存后，该地址会自加一，大于缓存长度后，会变为0。

读有效数据的方法：用户可以等待相应采样间隔以上的的时间后，去读取缓存的内容，例如：单通道时1024个采样间隔时间，双通道512个采样间隔时间，缓冲数据采样率可通过寄存器配置。或者，读取地址小于ptrWaveFormRd的内容。(ptrWaveFormRd为ATT7022EU内部保存数据时的指针，对应于7E的内容。)

SPI读取到的数据格式：高8bit为0，低2byte为16bit的ADC数据。多通道时的数据为实际的存储顺序，以UA UB UC为例，在缓存中的数据依次为UA0 UB0 UC0 UA1 UB1 UC1 ...UA340 UB340 UC340 UA341。

2.18 同步采样数据缓冲功能

为便于用户实现分次谐波功能，ATT7022EU额外提供同步采样数据缓冲功能，同时将7路ADC的同步采样存储在1024*16bit的缓冲存储器中。ATT7022EU根据外部输入信号频率调整采样率，实现在EMU时钟为921.6kHz下，每周期固定64点数据。用户发送命令（0xC5+0x0002）启动自动同步采样功能，ATT7022EU根据内部计量的频率信息自动调整采样率后开始将同步采样数据保存到缓存中，直到存满为止，只要不重新发送新的缓冲存储命令，缓存的数据会一直保持上一次的数据。

同样的用户也可以使用手动方式（0xC5+0x03），自己根据ATT7022EU计量的频率值计算同步数据系数写入到0xC4中，调整缓冲数据采样率，再启动同步采样缓冲功能。

同步采样数据存储在缓冲区后，用户可以随时读取缓存的内容。通过C1命令改变gWaveAddress，用户可以任意指定要读的缓存的起始地址；每读一次缓存后，该地址会自加一，大于缓存长度后，会变为0。

读有效数据的方法：用户可以等待相应采样间隔以上的时间后，去读取缓存的内容。或者，读取地址小于ptrWaveFormRd的内容。（ptrWaveFormRd为ATT7022EU内部保存数据时的指针，对应于7E的内容。）

SPI读取到的数据格式：高8bit为0，低2byte为16bit的ADC数据(补码形式)。7路ADC数据每路146个数据，存储顺序依次为Ua、Ub、Uc、Ia、Ib、Ic、In。

2.19 Vref 数字自动补偿功能

ATT7022EU/26EU增加温度自动补偿功能，当VrefAotu_en=1(校表参数0x70 bit1)时开启。同时该功能只在TPS使能时才有效，即TPS_En=1(校表参数0x31 bit4)且VrefAotu_en=1(校表参数0x70 bit1)时有效。

工作机制如下：

1、TPS 初始偏置校正：

Toffset 校正寄存器(校表参数 0x6B)

进行TPS一致性校正，使得TPSData（计量参数0x2A）值在常温（25度）输出为0x00。

校正方式：直接读取TPSData（计量参数0x2A）在常温（25度）输出值，直接写入Toffset校正寄存器(校表参数0x6B)即可。

校正后温度的计算公式为 $TP=25-0.726*TMM$ 。

TMM为温度输出寄存器（计量参数0x2A）的读数取补码。

2、Tgain 校正寄存器

用于补偿TPS的系数，使得新版ATT7022EU的TPS分辨率兼容原来ATT7022EU的-0.726/LSB。

芯片直接调整ok，不需要校正。

3、Vrefgain 的补偿曲线系数 TCcoffA, TCcoffB, TCcoffC

1) 补偿Vref和外围电阻（选用20ppm正温度系数电阻）时推荐系数：0x6D=0xFF11；0x6E=0x2B53；
0x6F=0xD483

2) 只补偿ATT7022EU本身的Vref温度特性时推荐系数：0x6D=0xFF00；0x6E=0x0DB8；0x6F=0xD1DA

3 通信接口

3.1 SPI 通讯接口介绍

ATT7022EU/26EU内部集成一个SPI串行通讯接口，采用从属方式工作，使用2条控制线和两条数据线：CS/SCLK/DIN/DOUT。

CS: 片选(INPUT),允许访问控制线，CS发生下降沿跳变时表示SPI操作开始，CS发生上升沿跳变时表示SPI操作结束。

DIN: 串行数据输入(INPUT)，用于把数据传输到ATT7022EU/26EU中。

DOUT: 串行数据输出(OUTPUT)，用于从ATT7022EU/26EU寄存器中读出数据。

SCLK: 串行时钟(INPUT)，控制数据移出或移入串行口的传输率。上升沿放数据，下降沿取数据。SCLK上升沿时将ATT7022EU/26EU寄存器中的数据放置于DOUT上输出，SCLK下降沿时将DIN上的数据采样到ATT7022EU/26EU中,MSB在前，LSB在后。

用户如果MCU选择硬件SPI，必须配置为模式1。

ATT7022EU/26EU SPI通讯接口采用固定长度的数据传输（一共4个字节），也就是说每次数据通讯都是1个字节命令和3个字节的数据。

ATT7022EU/26EU与外部MCU的SPI通讯接口典型接线如图所示：

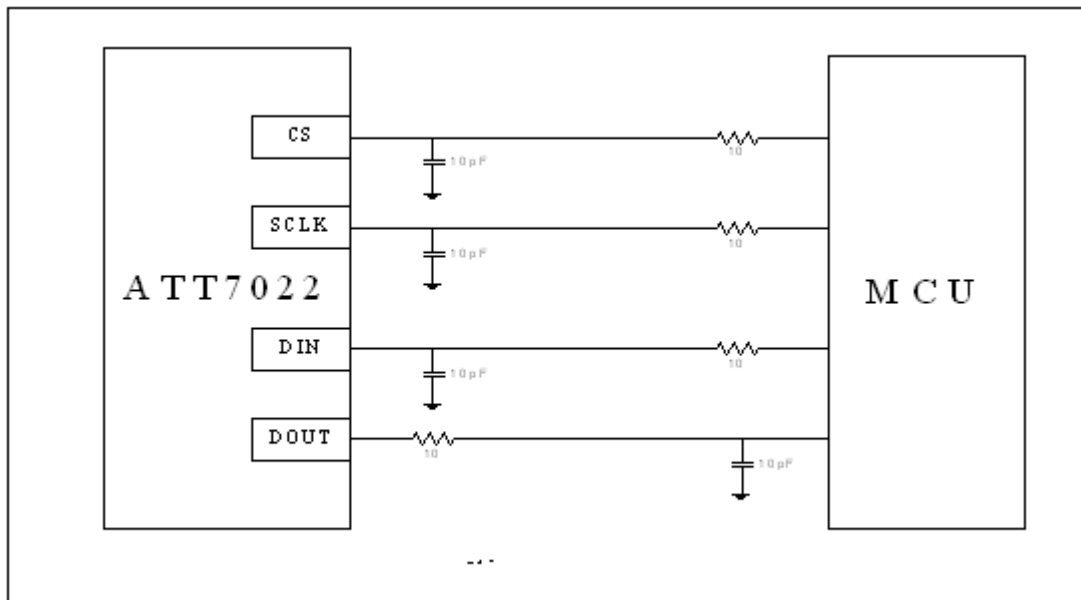


图3-1-1 SPI典型接线图

考虑SPI传输信号线有可能受到干扰或者出现抖动，可以在SPI信号线上串联一个小电阻。这个电阻与IC输入端的寄生电容C结合起来可构成一个低通滤波器，可以消除SPI接口信号上的任何振荡，一

般推荐使用10~100Ω电阻。如果数字输入端的内部电容不够大，还可在这个输入端加一个外接电容，可选10pF左右的电容。对于这两个电阻、电容参数选择，要根据SPI通讯速率以及外部MCU的信号进行分析，并需要作些相关的实验，以确定电阻、电容值是否适合。

3.2 SPI 初始化

ATT7022EU/26EU的计量参数及校表参数寄存器是通过SPI提供给外部MCU的。

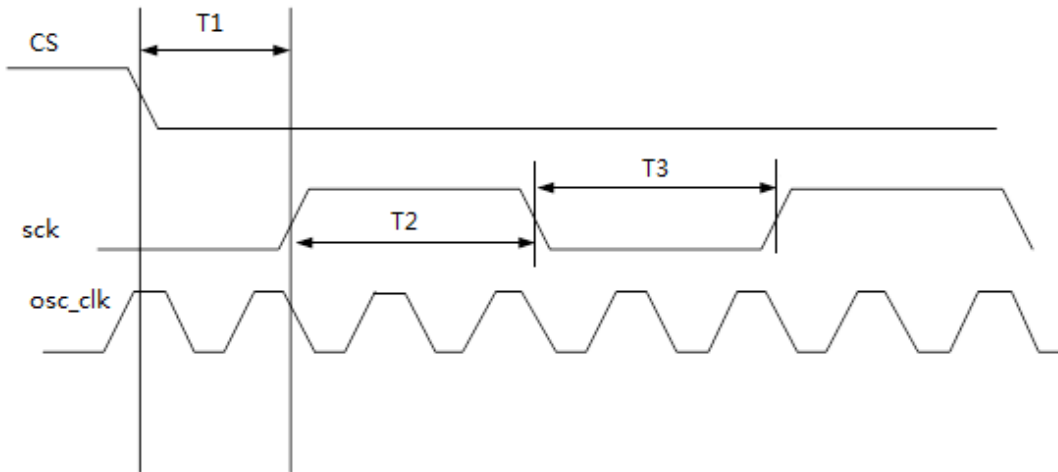


图3-2-1 初始化信号同步

T1等待的时间: >2个osc clock是安全的

例如: osc clock=6MHz, 选择等待3个osc clock, $T1=3/6\text{MHz}=0.5\mu\text{s}$

SPI sck的低速模式, 比特率最高1Mbps, 也就是说 $T2 = T3 = 0.5\mu\text{s}$

SPI sck的高速模式, 比特率最高10Mbps, 也就是说 $T2 = T3 = 0.05\mu\text{s}$

3.3 SPI 读操作

SPI读时序图:

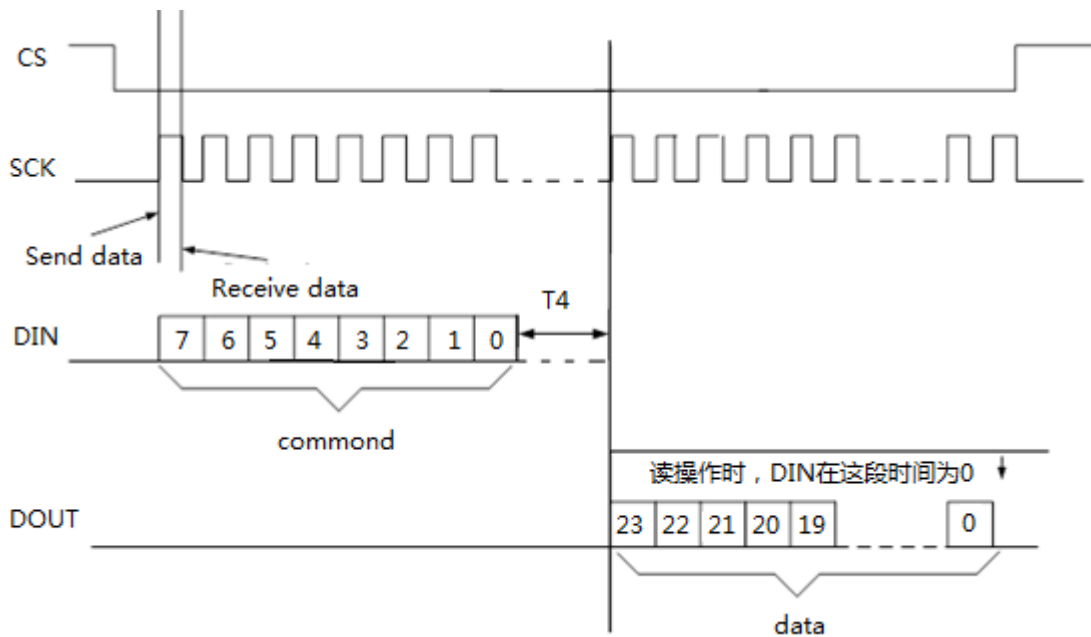


图3-3-1读操作时序

ATT7022EU/26EU的SPI通讯格式是相同的，8位命令，24位数据，MSB在前，LSB在后，发送8位命令后，读取24位数据。其中8位命令位格式说明如下：

Bit7: 0 表示读命令，用于外部MCU读取ATT7022EU/26EU寄存器数据

Bit6...0: 表示寄存器地址，参照寄存器定义部分

注意：

通过SPI写入一个8 bits的命令字之后，可能需要一个等待时间，然后才能通过SPI读取24bits的数据。当 SCLK频率低于500kHz时，不需要等待时间，即等待时间为0uS；当SCLK频率高于500kHz时，则需要等待一段时间，例如 2uS，ATT7022EU/26EU SPI_SCLK 速率最高为 10MHz, 详见 w_ModuleCFG(0x31)配置描述。

发完命令后，DOUT等待的具体时间计算如下：

sck要等待4个osc clock时间，再发上升沿才能进行数据段操作，T4大于4个osc clock是安全的。

例如：osc clock=6MHz，等待4个osc clock， $T2 > 4/6\text{MHz} (= 0.667\mu\text{s})$

SPI读操作示例：

```
unsigned long SPI_Read(unsigned char address)
{
    char i;
    unsigned long temp_data;
    temp_data = 0;
    SPI_CLK = 0; //CLK初始状态是0
    SPI_CS = 0;
    SPI_CLK = 1; //启动数据传输
    SPI_DIN = 0; //0表示主机向从机读数据
```

```

SPI_CLK = 0; //从机需要在下降沿取数据
for(i=6; i>=0; i--)
{
    SPI_CLK = 1; //启动数据传输
    SPI_DIN = (address & (0x01<<i))>>i;//地址从0x00到0x7F
    SPI_CLK = 0; //从机需要在下降沿取数据
}
Delay(2); //SCLK高于500kHz, 需要等待2uS
SPI_CLK = 1; //从机接收到命令后, 开始送出数据, 上升沿送数据
SPI_CLK = 0;
temp_data = temp_data | SPI_DOUT;
for(i=0; i<23; i++)
{
    SPI_CLK = 1;
    SPI_CLK = 0;
    temp_data = (temp_data<<1) | SPI_DOUT;
} //利用SPI_CLK命令作延时, 等待DOUT数据稳定后, MCU再读取数据
}
SPI_CS = 1;
return temp_data;
}
    
```

3.4 SPI 写操作

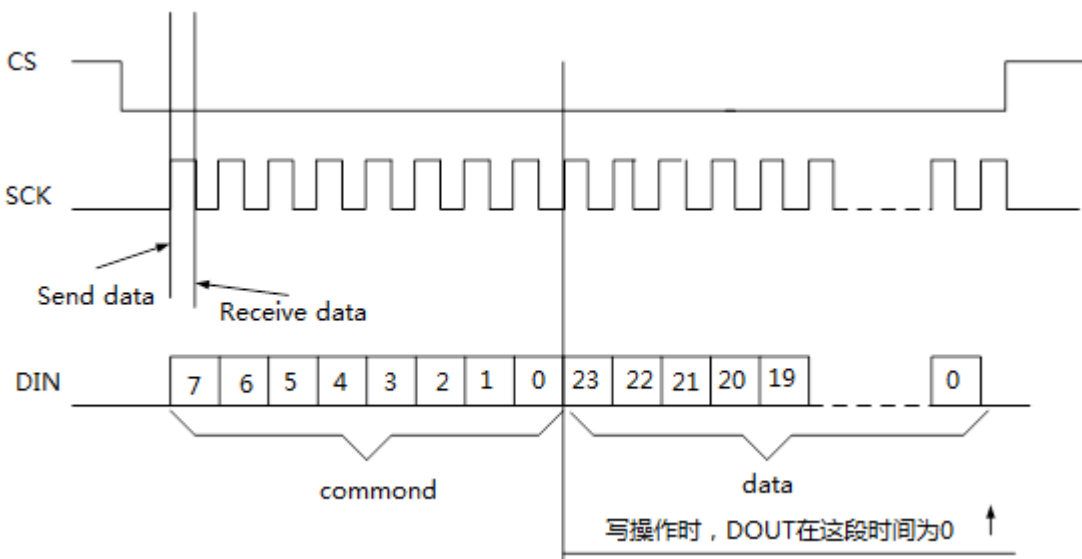


图3-4-1 写操作时序

ATT7022EU/26EU的SPI通讯格式是相同的, 8位命令, 24位数据, MSB在前, LSB在后, 发送8位命令后, 紧接着写入24位数据。其中8位命令位格式说明如下:

Bit7: 1 表示写命令, 用于外部MCU写ATT7022EU/26EU寄存器参数

Bit6...0: 表示寄存器地址, 参照寄存器定义部分

SPI写操作示例:

```

01 WriteSpi(Byte Com, UINT Data)      13 }
02 {                                  14 ; Send 24-bits Data to SPI
03 ; Enable SPI                       15 for (n=23, Data=0; n>=0; n--)
04 CS=1;                               16 {
05 SCLK=0;                             17     SCLK=1;
06 CS=0;                               18     DIN=Data. n;
07 ; Send 8-bits Command to SPI       19     SCLK=0;
08 for (n=7; n>=0; n--)              20 }
09 {                                   21 ; Disable SPI
10     SCLK=1;                         22 CS=1;
11     DIN=Com. n;                    23 }
12     SCLK=0;                        24 }
    
```

3.5 SPI 写特殊命令字操作

ATT7022EU/26EU提供一些特殊的命令字以配合软件校表之用, SPI写特殊命令字的操作过程与SPI写操作时序一致。

SPI写特殊命令字时序图:

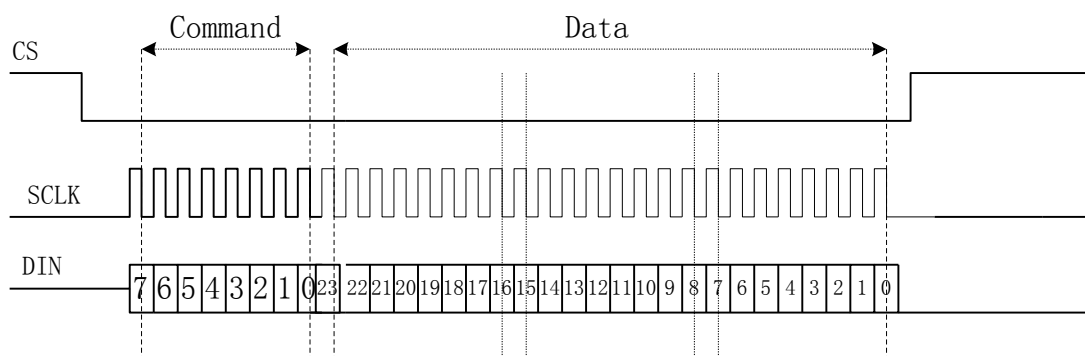


图3-5-1 写特殊命令字操作时序

ATT7022EU/26EU的SPI通讯格式是相同的, 8位命令, 24位数据, MSB在前, LSB在后, 发送8

位命令后，紧接着写入24位数据。其中8位命令位格式说明如下：

Bit7/6: 11 表示写入特殊命令字

Bit7/6: 10 表示写命令，用于外部MCU更新ATT7022EU/26EU校表数据

Bit7/6: 0X 表示读命令，用于外部MCU读取ATT7022EU/26EU的参数

Bit5...0: 表示特殊命令字的类型

特殊命令使用说明：

ATT7022EU/26EU提供的特殊命令主要有：0xC0，0xC1，0xC3，0xC4，0xC5，0xC6，x C9和0xD3。

注意:C0命令是针对ADC采样功能的,在同步采样(固定7路)功能中不能配置。

特殊命令	命令字	24位数据	命令说明												
采样数据缓冲启动命令	0xC0	0x00CCCX	写入0x00CCCx启动波形数据缓冲，其它数据无效。这里x代表需要保存数据的通道号，0~B有效，依次对应：Ua/Ia/Ub/Ib/Uc/Ic/In/Ua+Ia/Ub+Ib/Uc+Ic/Ua+Ub+Uc/Ia+Ib+Ic												
缓冲数据读指针设置	0xC1	0x000000	用于指定读取数据的位置，数值去0~1023范围内有效，超过边界则自动归零。												
清校表数据	0xC3	0x000000	发送命令字0xC3，数据位为0x000000，可以将校表数据寄存器的内容恢复到上电初始值，然后重新进行校表												
同步数据系数设置	0xC4	0x000120	同步数据系数自动模式下根据信号频率自动计算；手动模式下根据信号频率计算写入。												
同步数据启动命令	0xC5	0x000002	同步数据功能启动命令，写入0x000002开启自动同步数据功能；写入0x000003开启手动同步数据功能；写入0x000000停止同步数据功能。同步数据功能为单次有效，每次开启前须先停后开。 <table border="1" style="margin-left: 20px;"> <tr> <td>Bit</td> <td>23...4</td> <td>3</td> <td>2</td> <td>1</td> <td>0</td> </tr> <tr> <td>Name</td> <td>--</td> <td>PGA1</td> <td>PGA0</td> <td>Sync_En</td> <td>Sync_sel</td> </tr> </table> <p>Sync_En: =1启动同步数据缓存；=0停止同步数据缓冲 Sync_sel: =1选择手动方式；=0 选择自动方式 PGA1,0 : 同步采样数据增益系数，0x00/01/10/11分别表示增益1/2/4/8倍（便于在小信号时提高分次谐波精度） 注意：同步缓冲功能受写保护命令的保护，即往0xC9写不等于0x005A开启写保护命令，此时无法启动同步采样功能。</p>	Bit	23...4	3	2	1	0	Name	--	PGA1	PGA0	Sync_En	Sync_sel
Bit	23...4	3	2	1	0										
Name	--	PGA1	PGA0	Sync_En	Sync_sel										
校表数据读出	0xC6	0x00005A	上电复位后默认读出计量数据寄存器的参数。发送命令0xC6，数据不等于0x000005A,选择通过SPI读出00~7FH的计量数据寄存器的参数。发送命令0xC6，数据等于0x00005A,选择SPI读出校表数据寄存器的参数，此时不可读出计量参数寄存器的值。选择读出校表数据寄存器的参数时，从0x00地址读出的值固定为0x00AAAA，否则读取计量参数0x00地址为0x7122A0/7126A0。												
校表数据写使能	0xC9	0x00005A	上电复位后默认使能SPI校表数据寄存器写操作。发送命令0xC9，数据0x00005A，可以使能SPI校表写操作，此时才能通过SPI口修改校表数据寄存器的参数。												

			发送命令0xC9, 数据不等于0x00005A, 可以关闭SPI校表寄存器的写操作, 防止校表数据被SPI误写。
软件复位	0xD3	0x000000	发送命令0xD3, 数据0x000000可以对ATT7022EU/26EU进行复位操作。

4 寄存器

4.1 计量参数寄存器

表4-1-1 计量参数寄存器列表(Read Only)

地址	名称	字长	复位值	功能描述
00H	r_DeviceID	3	0x7122A0 0x7126A0	ATT7022EU Device ID ATT7026EU Device ID
01H	r_Pa	3	0x000000	A相有功功率
02H	r_Pb	3	0x000000	B相有功功率
03H	r_Pc	3	0x000000	C相有功功率
04H	r_Pt	3	0x000000	合相有功功率
05H	r_Qa	3	0x000000	A相无功功率
06H	r_Qb	3	0x000000	B相无功功率
07H	r_Qc	3	0x000000	C相无功功率
08H	r_Qt	3	0x000000	合相无功功率
09H	r_Sa	3	0x000000	A相视在功率
0AH	r_Sb	3	0x000000	B相视在功率
0BH	r_Sc	3	0x000000	C相视在功率
0CH	r_St	3	0x000000	合相视在功率
0DH	r_UaRms	3	0x000000	A相电压有效值
0EH	r_UbRms	3	0x000000	B相电压有效值
0FH	r_UcRms	3	0x000000	C相电压有效值
10H	r_IaRms	3	0x000000	A相电流有效值
11H	r_IbRms	3	0x000000	B相电流有效值
12H	r_IcRms	3	0x000000	C相电流有效值
13H	r_ItRms	3	0x000000	三相电流矢量和的有效值
14H	r_Pfa	3	0x000000	A相功率因数
15H	r_Pfb	3	0x000000	B相功率因数
16H	r_Pfc	3	0x000000	C相功率因数
17H	r_Pft	3	0x000000	合相功率因数
18H	r_Pga /r_YIa	3	0x000000	A相电流与电压相角 /Ia和参考向量之间的相角
19H	r_Pgb /r_YIb	3	0x000000	B相电流与电压相角 /Ib和参考向量之间的相角
1AH	r_Pgc /r_YIc	3	0x000000	C相电流与电压相角 /Ic和参考向量之间的相角
1BH	r_INTFlag	3	0x000000	中断标志, 读后清零

1CH	r_Freq	3	0x000000	线频率
1DH	r_EFlag	3	0x000000	电能寄存器的工作状态, 读后清零
1EH	r_Epa	3	0x000000	A相有功电能 (可配置为读后清零)
1FH	r_Epb	3	0x000000	B相有功电能 (可配置为读后清零)
20H	r_Epc	3	0x000000	C相有功电能 (可配置为读后清零)
21H	r_Ept	3	0x000000	合相有功电能 (可配置为读后清零)
22H	r_Eqa	3	0x000000	A相无功电能 (可配置为读后清零)
23H	r_Eqb	3	0x000000	B相无功电能 (可配置为读后清零)
24H	r_Eqc	3	0x000000	C相无功电能 (可配置为读后清零)
25H	r_Eqt	3	0x000000	合相无功电能 (可配置为读后清零)
26H	r_YUaUb /YUa	3	0x000000	Ua与Ub的电压夹角 /Ua和参考向量之间的相角
27H	r_YUaUc /YUb	3	0x000000	Ua与Uc的电压夹角 /Ub和参考向量之间的相角
28H	r_YUbUc /YUc	3	0x000000	Ub与Uc的电压夹角 /Uc和参考向量之间的相角
29H	r_RmsADC7	3	0x000000	第七路ADC输入信号的有效值
2AH	r_TPSD	3	0x000000	温度传感器的输出
2BH	r_UtRms	3	0x000000	三相电压矢量和的有效值
2CH	r_Sflag	3	0x000000	存放断相、相序、SIG等标志状态
2DH	r_BckReg	3	0x0000000	通讯数据备份寄存器
2EH	r_ComChksum	3	0x000000	通讯校验和寄存器
2FH	r_Sample_IA	3	0x000000	A相电流通道ADC采样数据
30H	r_Sample_IB	3	0x000000	B相电流通道ADC采样数据
31H	r_Sample_IC	3	0x000000	C相电流通道ADC采样数据
32H	r_Sample_UA	3	0x000000	A相电压通道ADC采样数据
33H	r_Sample_UB	3	0x000000	B相电压通道ADC采样数据
34H	r_Sample_UC	3	0x000000	C相电压通道ADC采样数据
35H	r_Esa	3	0x000000	A相视在电能 (可配置为读后清零)
36H	r_Esb	3	0x000000	B相视在电能 (可配置为读后清零)
37H	r_Esc	3	0x000000	C相视在电能 (可配置为读后清零)
38H	r_Est	3	0x000000	合相视在电能 (可配置为读后清零)
39H	r_FstCntA	3	0x000000	A相快速脉冲计数
3AH	r_FstCntB	3	0x000000	B相快速脉冲计数
3BH	r_FstCntC	3	0x000000	C相快速脉冲计数
3CH	r_FstCntT	3	0x000000	合相快速脉冲计数
3DH	r_PFlag	3	0x000000	有功/无功功率方向, 正向为0, 负向为1
3EH	r_ChkSum	3	0x01D4CD	校表数据校验和(三相四线模式下)
		3	0x01E0CD	校表数据校验和(三相三线模式下)

3FH	r_InstADC7	3	0x000000	第七路ADC采样数据输出
5CH	r_Vrefgain	3	0x000000	Vref自动补偿系数
5DH	r_ChipID	3	0x7022E0/ 0x7026E0	芯片ID寄存器
5EH	r_ChkSum1	3	0x01F2F5	新增校表寄存器校验和(0x60~0x70)
以下寄存器为ATT7022EU专属寄存器，ATT7026EU无				
40H	r_LinePa	3	0x000000	A相基波/谐波有功功率
41H	r_LinePb	3	0x000000	B相基波/谐波有功功率
42H	r_LinePc	3	0x000000	C相基波/谐波有功功率
43H	r_LinePt	3	0x000000	合相基波/谐波有功功率
44H	r_LineEpa	3	0x000000	A相基波/谐波有功电能（可配置为读后清零）
45H	r_LineEpb	3	0x000000	B相基波/谐波有功电能（可配置为读后清零）
46H	r_LineEpc	3	0x000000	C相基波/谐波有功电能（可配置为读后清零）
47H	r_LineEpt	3	0x000000	合相基波/谐波有功电能（可配置为读后清零）
48H	r_LineUaRrms	3	0x000000	基波/谐波A相电压有效值
49H	r_LineUbRrms	3	0x000000	基波/谐波B相电压有效值
4AH	r_LineUcRrms	3	0x000000	基波/谐波C相电压有效值
4BH	r_LineIaRrms	3	0x000000	基波/谐波A相电流有效值
4CH	r_LineIbRrms	3	0x000000	基波/谐波B相电流有效值
4DH	r_LineIcRrms	3	0x000000	基波/谐波C相电流有效值
4EH	r_LEFlag	3	0x000000	基波/谐波电能寄存器的工作状态，读后清零
4FH	r_SAGFlag	3	0x000000	SAG标志寄存器
50H	r_PeakUa	3	0x000000	A相电压最大值
51H	r_PeakUb	3	0x000000	B相电压最大值
52H	r_PeakUc	3	0x000000	C相电压最大值
53~56H	Reserved	3	0c000000	reserved
57H	r_LineQa	3	0x000000	A相无功功率
58H	r_LineQb	3	0x000000	B相无功功率
59H	r_LineQc	3	0x000000	C相无功功率
5AH	r_LineQt	3	0x000000	合相无功功率
5BH	Reserved	3	0x000000	reserved
-	-	-	-	-
7EH	r_PtrWavebuff	3	0x000000	缓冲数据指针，指示内部缓冲buffer已有数据长度
7FH	r_WaveBuff	3	0x000000	缓冲数据寄存器，内部自增益，重复读取直至读完缓冲数据长度

4.2 计量参数寄存器说明

4.2.1 功率寄存器 (地址: 0x01~0x0C, 0x40~0x43, 0x57~0x5A)

功率寄存器包括: 有功功率、无功功率、视在功率, 以及基波/谐波有功功率。

Addr	0x01	0x02	0x03	0x04	0x05	0x06	0x07	0x08	0x09	0x0A
Reg	Pa	Pb	Pc	Pt	Qa	Qb	Qc	Qt	Sa	Sb
Addr	0x0B	0x0C	0x40	0x41	0x42	0x43	0x57	0x58	0x59	0x5A
Reg	Sc	St	LinePa	LinePb	LinePc	LinePt	LineQa	LineQb	LineQc	LineQt

Active Power Register (Pa~Pt)		Address: 01H~04H						
	Bit23	22	21	20 ... 3	2	1	Bit0	
Read:	P23	P22	P21	P20...P3	P2	P1	P0	
Write:	X	X	X	X	X	X	X	
Reset:	0	0	0	0	0	0	0	

Rective Power Register (Qa~Qt)		Address: 05H~08H						
	Bit23	22	21	20 ... 3	2	1	Bit0	
Read:	Q23	Q22	Q21	Q20...Q3	Q2	Q1	Q0	
Write:	X	X	X	X	X	X	X	
Reset:	0	0	0	0	0	0	0	

Apparent Power Register (Sa~St)		Address: 09H~0CH						
	Bit23	22	21	20 ... 3	2	1	Bit0	
Read:	S23	S22	S21	S20...S3	S2	S1	S0	
Write:	X	X	X	X	X	X	X	
Reset:	0	0	0	0	0	0	0	

Line active Power Register (Pa~Pt)		Address: 40H~43H						
	Bit23	22	21	20 ... 3	2	1	Bit0	
Read:	LP23	LP22	LP21	LP20...LP3	LP2	LP1	LP0	
Write:	X	X	X	X	X	X	X	
Reset:	0	0	0	0	0	0	0	

Line Reactive Power Register (Qa~Qt)		Address: 57H~5AH						
	Bit23	22	21	20 ... 3	2	1	Bit0	
Read:	LP23	LP22	LP21	LP20...LP3	LP2	LP1	LP0	
Write:	X	X	X	X	X	X	X	
Reset:	0	0	0	0	0	0	0	

ATT7022EU/26EU功率寄存器采用补码形式给出, 最高位是符号位, 所以根据ATT7022EU/26EU功率寄存器给出的有功和无功功率的方向, 可以直接得到当前所处的象限。视在功率总是大于或者等于0, 所以视在功率的符号位始终为0。

功率寄存器格式定义:

A/B/C分相功率参数: X

X: 24位数据, 补码形式

如果 $X > 2^{23}$, 则 $XX = X - 2^{24}$

否则 $XX = X$

实际的A/B/C分相功率参数为: $XXX = XX * K$ (其中K为功率参数系数, 所有功率参数共用)。

A/B/C合相功率参数: T

T: 24位数据, 补码形式

如果 $T > 2^{23}$, 则 $TT = T - 2^{24}$

否则 $TT = T$

实际的合相功率参数为: $TTT = TT * 2 * K$ (其中K为功率参数系数, 所有功率参数共用)。

单位: 功率单位是瓦(W), 当 $F_{emu} = 921.6K$ 时, 功率系数

$$K = 2.592 * 10^{10} / (HF_{const} * EC * 2^{23})$$

当 $F_{emu} = 1.8432MHz$ 时:

$$K = 5.184 * 10^{10} / (HF_{const} * EC * 2^{23})$$

其中HFconst为寄存器HFconst写入值, EC为电表常数。

4.2.2 有效值寄存器 (地址: 0x0D~0x013、0x29、0x2B、0x48~0x4D)

Addr	0x0D	0x0E	0x0F	0x10	0x11	0x12	0x13	0x2B
Reg	UaRms	UbRms	UcRms	IaRms	IbRms	IcRms	ItRms	UtRms
Addr	0x29	0x48	0x49	0x4A	0x4B	0x4C	0x4D	
Reg	InRms	LUaRms	LUbRms	LUCRms	LlIaRms	LlIbRms	LlIcRms	

Voltage Rms Register (Urms)		Address: 0DH~0FH、2BH					
	Bit23	22	21	20 ... 3	2	1	Bit0
Read:	Urms23	Urms22	Urms21	Urms20...Urms3	Urms2	Urms1	Urms0
Write:	X	X	X	X	X	X	X
Reset:	0	0	0	0	0	0	0

Current Rms Register (Irms)		Address: 10H~13H、29H					
	Bit23	22	21	20 ... 3	2	1	Bit0
Read:	Irms23	Irms22	Irms21	Irms20...Irms3	Irms2	Irms1	Irms0
Write:	X	X	X	X	X	X	X
Reset:	0	0	0	0	0	0	0

Line Rms Register (Lrms)		Address: 48H~4DH					
	Bit23	22	21	20 ... 3	2	1	Bit0
Read:	Lrms23	Lrms22	Lrms21	Lrms20...Lrms3	Lrms2	Lrms1	Lrms0
Write:	X	X	X	X	X	X	X
Reset:	0	0	0	0	0	0	0

ATT7022EU/26EU有效值寄存器采用补码形式给出, 最高位是符号位, 有效值总是大于或者等于0,

所以有效值的符号位始终为0。

分相Vrms: 24位数据, 补码形式

实际分相电压有效值为: $U_{rms} = V_{rms}/2^{13}$

实际分相电流有效值为: $I_{rms} = (V_{rms}/2^{13})/N$

比例系数N定义: 在额定电流Ib输入条件下, 当电流通道取样信号为25mV时, 则 $N=30/I_b$; 同比, 在额定电流Ib输入条件下, 当电流通道取样信号为50mV时, 则 $N=60/I_b$, 此时 $N=60/I_b$, $I_b=1.5A$, $N=60/1.5=40$; $I_b=6A$, $N=60/6=10$ 。

同理, 在额定电流Ib输入条件下, 当输入到芯片端取样信号为25mV时, $V_{rms}/2^{13}$ 约等于30, $I_b=1.5A$, $N=30/1.5=20$; $I_b=6A$, $N=30/6=5$ 。用户可根据应用中Ib电流输入时的实际取样信号, 比例计算得到N值。

合相Vrms: 24位数据, 补码形式

实际合相电压有效值为: $U_{rms}=V_{rms}/2^{12}$

实际合相电流有效值为: $I_{rms} = (V_{rms}/2^{12})/N$ (N为比例系数, 计算方法同上)

单位为: 伏特(V)或者安培(A)。

关于电流矢量和的计算方式, 本处兼顾三相四线制使用零线电流互感器和不使用零线电流互感器的情况:

$$\text{算法1: } I_T = \frac{1}{2} \times \sqrt{\frac{1}{N} \sum_{n=1}^N (i a_n + i b_n + i c_n)^2}$$

$$\text{算法2: } I_T = \frac{1}{2} \times \sqrt{\frac{1}{N} \sum_{n=1}^N (i a_n + i b_n + i c_n - i n_n)^2}$$

采用那种算法由寄存器控制位ISUMSel(校表参数0x70 bit2)决定:

当ISUMSel=0, 采用算法1;

当ISUMSel=1, 采用算法2.

4.2.3 功率因数寄存器 (地址: 0x14~0x017)

Addr	0x14	0x15	0x16	0x17				
Reg	Pfa	Pfb	Pfc	Pft				

Power Factor Register (PF)		Address: 10H~13H					
	Bit23	22	21	20 ... 3	2	1	Bit0
Read:	PF23	PF22	PF21	PF20...PF3	PF2	PF1	PF0
Write:	X	X	X	X	X	X	X
Reset:	0	0	0	0	0	0	0

ATT7022EU/26EU功率因数寄存器采用补码形式给出, 最高位是符号位, 功率因数的符号位与有功功率的符号位一致。

PF: 24位数据, 补码形式

如果 $PF > 2^{23}$, 则 $PFF = PF - 2^{24}$

否则 $PFF = PF$

实际功率因数为: $pf = PFF / 2^{23}$

4.2.4 功率角和电压夹角寄存器 (地址: 0x18~0x1A、0x26~0x28)

Addr	0x18	0x19	0x1A		0x26	0x27	0x28	
Reg	Pga /YIa	Pgb /YIb	Pgc /YIc		YUaUb /YUa	YUaUc /YUa	YUaUc /YUc	

Power Angle Register (Pg/YIx)		Address: 18H~1AH					
	Bit23	22	21	20 ... 3	2	1	Bit0
Read:	Pg23	Pg22	Pg21	Pg20...Pg3	Pg2	Pg1	Pg0
Write:	X	X	X	X	X	X	X
Reset:	0	0	0	0	0	0	0

相角寄存器采用补码形式给出, 高位是符号位, 表示 $-180^{\circ} \sim +180^{\circ}$ 之间的夹角。

θ : 21位有效数据, 补码形式, 高3位均为扩展的符号位

如果 $\theta \geq 2^{20}$, 则 $\alpha = \theta - 2^{24}$ 否则 $\alpha = \theta$

实际相角为: $Pg = (\alpha / 2^{20}) * 180^{\circ}$

或者 $Pg = (\alpha / 2^{20}) * \pi$ 弧度

Voltage to voltage Angle Register (Ug/YUx)		Address: 26H~28H					
	Bit23	22	21	20 ... 3	2	1	Bit0
Read:	Ug23	Ug22	Ug21	Ug20...Ug3	Ug2	Ug1	Ug0
Write:	X	X	X	X	X	X	X
Reset:	0	0	0	0	0	0	0

电压夹角寄存器: 21位有效数据, 高3位均为扩展的符号位, 表示 $0^{\circ} \sim 360^{\circ}$ 之间的夹角。电压夹角

测量精度在0.1度，三个电压夹角寄存器YUaUb/ YUaUc/ YUbUc分别表示AB/AC/BC电压的夹角。

θ: 21位数据;

可以通过寄存器Ymodsel(校表参数0x70 bit3)控制，采用两种不同的算法。

算法一:

电压夹角公式为: $YUaUb=(YUaUb/2^{20}) * 180$ 度

或者 $YUaUb=(YUaUb/2^{20}) * \pi$ 弧度

算法二:

根据采样信号Ua/Ub/Uc中的某一信号为参考，例如以UA 通道为相角基准，则YIb 表示Ib和Ua间的相角。用户可通过简单运算得知任意两个向量之间的相角，如Ia和Ib 的相角 $YIaIb=YIa-YIb$ 。寄存器复用关系: YUa复用YUaUb寄存器，YUb复用YUaUc寄存器，YUc复用YUbUc寄存器，YIa复用YUaIa寄存器，YIb复用YUbIb寄存器，YIc复用YUcIc寄存器。

4.2.5 线频率寄存器 (地址: 0x1C)

Voltage Frequency Register (Freq)			Address: 1CH				
	Bit23	22	21	20 ... 3	2	1	Bit0
Read:	Freq23	Freq22	Freq21	Freq20...Freq3	Freq2	Freq1	Freq0
Write:	X	X	X	X	X	X	X
Reset:	0	0	0	0	0	0	0

电压线频率寄存器采用24位补码形式给出，最高位为符号位，符号位总是为0。

Freq: 24位数据，补码形式

实际频率为: $f = \text{Freq} / 2^{13}$ ，单位: 赫兹(Hz)。

4.2.6 温度传感器数据寄存器 (地址: 0x2A)

temperature Data Register (TPSD)			Address: 2AH				
	Bit23	22	21	20 ... 3	2	1	Bit0
Read:	TPSD 23	TPSD 22	TPSD 21	TPSD 20...Freq3	TPSD 2	TPSD 1	TPSD 0
Write:	X	X	X	X	X	X	X
Reset:	0	0	0	0	0	0	0

温度传感器需要配置寄存器0x31, TPS_En=1开启, TPS_Sel=0 选择PN温度传感器。

数据格式为TM: 24位数据的低8位有效

如果TM大于128, 则TMM=TM-256

否则 TMM=TM

外部MCU读取该寄存器的值，按照上述变换之后，再根据下列公式得到真实温度值：

$$\text{真实温度TP} = \text{TC} - 0.726 * \text{TMM}$$

其中TC为校正值，当室温为25度时，进行温度校正得到TC。

4.2.7 能量寄存器（地址：0x1E~0x25, 0x35~0x38, 0x44~0x47）

Addr	0x1E	0x1F	0x20	0x21	0x22	0x23	0x24	0x25
Reg	Epa	Epb	Epc	Ept	Eqa	Eqb	Eqc	Eqd
Addr	0x35	0x36	0x37	0x38	0x44	0x45	0x46	0x47
Reg	Esa	Esb	Esc	Est	LineEpa	LineEpb	LineEpc	LineEpd

Active Energy Register (EP)				Address: 1E~21H			
	Bit23	22	21	20 ... 3	2	1	Bit0
Read:	EP23	EP22	EP21	EP20...EP3	EP2	EP1	EP0
Write:	X	X	X	X	X	X	X
Reset:	0	0	0	0	0	0	0

ReactiveEnergy (EQ)				Address: 22~25H			
	Bit23	22	21	20 ... 3	2	1	Bit0
Read:	EQ23	EQ22	EQ21	EQ20...EQ3	EQ2	EQ1	EQ0
Write:	X	X	X	X	X	X	X
Reset:	0	0	0	0	0	0	0

Apparent Energy (ES)				Address: 35~38H			
	Bit23	22	21	20 ... 3	2	1	Bit0
Read:	ES23	ES22	ES21	ES20...ES3	ES2	ES1	ES0
Write:	X	X	X	X	X	X	X
Reset:	0	0	0	0	0	0	0

Line Active Energy Register (LineEP)				Address: 44~47H			
	Bit23	22	21	20 ... 3	2	1	Bit0
Read:	LEP23	LEP22	LEP21	LEP20...LEP3	LEP2	LEP1	LEP0
Write:	X	X	X	X	X	X	X
Reset:	0	0	0	0	0	0	0

ATT7022EU/26EU提供的能量寄存器可配置为：累加型能量寄存器和清零型能量寄存器，累加型能量寄存器可以从0x000000到0xFFFFFFFF，继续累加，又回到0x000000开始累加，在0xFFFFFFFF溢出到0x000000时，会产生溢出标志，参考电能寄存器工作状态寄存器部分说明。

能量寄存器：24位寄存器，无符号数

该参数与设定的脉冲常数有关，最小单位为(1/EC)kWh。

如设定的脉冲常数为3200imp/kwh，则这些能量寄存器的单位为1/3200kwh。

基波无功电能与全波无功电能复用，使用控制位QEnergySel控制(校表参数0x70 bit4)；

当QEnergySel=0, 无功电能选择全波无功;

当QEnergySel=1, 无功电能选择基波无功;

4.2.8 快速脉冲计数寄存器 (地址: 0x39~0x3C)

Addr	0x39	0x3A	0x3B	0x3C				
Reg	FstCntA	FstCntB	FstCntC	FstCntT				

Fast Pulse Counter (FPC)		Address: 39H~3CH						
	Bit23	22	21	20 ... 3	2	1	Bit0	
Read:	FPC23	FPC22	FPC21	FPC20...FPC3	FPC2	FPC1	FPC0	
Write:	X	X	X	X	X	X	X	
Reset:	0	0	0	0	0	0	0	

为了防止上下电时丢失电能, ATT7022EU/26EU提供快速脉冲计数寄存器。当快速脉冲计数寄存器FstCntA / FstCntB / FstCntC / FstCntT计数的值大于等于HFconst时, 相应的能量寄存器Epa / Epb / Epc / Ept会相应的加1。

快速脉冲计数寄存器: 24位寄存器, 补码格式, 高位为符号位

该参数与设定的高频脉冲常数HFconst及脉冲常数EC有关, 最小单位为(1/EC/HFconst)kWh。

如设定的高频脉冲常数HFconst=0x100=256, 脉冲常数EC=3200imp/kwh, 则快速脉冲计数寄存器的单位为: 1/256/3200kwh

4.2.9 标志状态寄存器 (地址: 0x2C)

EMUState Register(EMUState)				Address: 2CH				
	Bit 23	Bit 22	Bit 21	Bit 20	Bit 19	Bit 18	Bit 17	Bit 16
Read:	-	-	-	-	Line Cstart	Line Bstart	Line Astart	
Write:	X	X	X	X	X	X	X	X
Reset:	0	0	0	0	0	0	0	0
	Bit 15	Bit 14	Bit 13	Bit 12	Bit 11	Bit 10	Bit 9	Bit 8
Read:	Sync_err	Sync_read y	Negq	Negp	Cstart	Bstart	Astart	-
Write:	X	X	X	X	X	X	X	X
Reset:	0	0	0	0	0	0	0	0
	Bit7	Bit 6	Bit 5	Bit 4	Bit 3	Bit 2	Bit 1	Bit0
Read:	SIG	Revq	Revq	Iorder	Uorder	PC	PB	PA
Write:	X	X	X	X	X	X	X	X
Reset:	0	0	0	0	0	0	0	0

位名称	描述
Bit00	PA =1, 表示A相失压; =0, A相未失压。
Bit01	PB =1, 表示B相失压; =0, B相未失压。
Bit02	PC =1, 表示C相失压; =0, C相未失压。
Bit03	Uorder =1, 表示电压相序错; =0, 电压未错相序。
Bit04	Iorder =1, 表示电流相序错; =0, 电流未错相序。
Bit05	Revp =1, 表示至少有一相有功功率为负; =0, 所有相有功功率为正。
Bit06	Revq =1, 表示至少有一相无功功率为负; =0, 所有相无功功率为正。
Bit07	上电复位或校表参数复位后, IRQ pin信号自动变低, 同时SFlag.7置高; 当SPI写入数据后, IRQ信号自动变高的同时SFlag.7自动变低。
Bit09	=1, 表示A相处于潜动状态; =0, A相处于起动状态。
Bit10	=1, 表示B相处于潜动状态; =0, B相处于起动状态。
Bit11	=1, 表示C相处于潜动状态; =0, C相处于起动状态。
Bit12	=1, 表示合相有功功率为负; =0, 合相有功功率为正。
Bit13	=1, 表示合相无功功率为负; =0, 合相无功功率为正。
Bit14	=1, 表示同步数据缓存完毕, Sync_En写0清除。
Bit15	=1, 表示同步数据功能系数超出范围, ync_En写0清除。
Bit17	=1, 表示A相基波处于潜动状态; =0, A相基波未潜动。
Bit18	=1, 表示B相基波处于潜动状态; =0, B相基波未潜动。
Bit19	=1, 表示C相基波处于潜动状态; =0, C相基波未潜动。

注: 电流逆序判别条件, 电流逆序的屏蔽条件为起动电流, 与潜动标志无关, 因此配置起动阈值时, 需要同时写起动电流阈值(校表参数0x1D)与起动功率阈值(校表参数0x36)。

4.2.10 电能寄存器工作状态寄存器 (地址: 0x1D,0x4E)

Energy Overflow Register(Eov)				Address: 1DH				
	Bit 15	Bit 14	Bit 13	Bit 12	Bit 11	Bit 10	Bit 9	Bit 8
Read:	-	-	-	-	StOV	ScOV	SbOV	SaOV
Write:	X	X	X	X	X	X	X	X
Reset:	0	0	0	0	0	0	0	0
	Bit7	Bit 6	Bit 5	Bit 4	Bit 3	Bit 2	Bit 1	Bit0
Read:	QtOV	QcOV	QbOV	QaOV	PtOV	PcOV	PbOV	PaOV
Write:	X	X	X	X	X	X	X	X
Reset:	0	0	0	0	0	0	0	0

该寄存器读后自动清零。当电能寄存器采用读后不清零方式时, 这些标志用于指示电能寄存器是否发生过溢出。

位名称	描述
Bit00	=1, 表示A相有功电能溢出; =0, 未溢出。
Bit01	=1, 表示B相有功电能溢出; =0, 未溢出。
Bit02	=1, 表示C相有功电能溢出; =0, 未溢出。
Bit03	=1, 表示合相有功电能溢出; =0, 未溢出。
Bit04	=1, 表示A相无功电能溢出; =0, 未溢出。
Bit05	=1, 表示B相无功电能溢出; =0, 未溢出。
Bit06	=1, 表示C相无功电能溢出; =0, 未溢出。

Bit07	=1, 表示合相无功电能溢出; =0, 未溢出。
Bit08	=1, 表示A相视在电能溢出; =0, 未溢出。
Bit09	=1, 表示B相视在电能溢出; =0, 未溢出。
Bit10	=1, 表示C相视在电能溢出; =0, 未溢出。
Bit11	=1, 表示合相视在电能溢出; =0, 未溢出。

Fundamental Energy Overflow Register(r_LEFlag)				Address: 4EH				
	Bit 15	Bit 14	Bit 13	Bit 12	Bit 11	Bit 10	Bit 9	Bit 8
Read:	-	-	-	-				
Write:	X	X	X	X	X	X	X	X
Reset:	0	0	0	0	0	0	0	0
	Bit7	Bit 6	Bit 5	Bit 4	Bit 3	Bit 2	Bit 1	Bit0
Read:					LinePtOV	LinePcOV	LinePbOV	LinePaOV
Write:					X	X	X	X
Reset:					0	0	0	0

该寄存器读后自动清零。当电能寄存器采用读后不清零方式时, 这些标志用于指示基波/谐波电能寄存器是否发生过溢出。

位名称	描述
Bit00	=1, 表示A相基波/谐波有功电能溢出; =0, 未溢出。
Bit01	=1, 表示B相基波/谐波有功电能溢出; =0, 未溢出。
Bit02	=1, 表示C相基波/谐波有功电能溢出; =0, 未溢出。
Bit03	=1, 表示合相基波/谐波有功电能溢出; =0, 未溢出。

4.2.11 功率方向寄存器 (地址: 0x3D)

Power Sign Register(Psign)				Address: 3DH				
	Bit 15	Bit 14	Bit 13	Bit 12	Bit 11	Bit 10	Bit 9	Bit 8
Read:	-	-	-	-	-	-	-	-
Write:	X	X	X	X	X	X	X	X
Reset:	0	0	0	0	0	0	0	0
	Bit7	Bit 6	Bit 5	Bit 4	Bit 3	Bit 2	Bit 1	Bit0
Read:	QtSign	QcSign	QbSign	QaSign	PtSign	PcSign	PbSign	PaSign
Write:	X	X	X	X	X	X	X	X
Reset:	0	0	0	0	0	0	0	0

功率方向指示寄存器, 用于指示A/B/C/合相有功及无功功率的方向。

位名称	描述
Bit00	=1, 表示A相有功功率反向; =0, 正向。
Bit01	=1, 表示B相有功功率反向; =0, 正向。
Bit02	=1, 表示C相有功功率反向; =0, 正向。
Bit03	=1, 表示合相有功功率反向; =0, 正向。
Bit04	=1, 表示A相无功功率反向; =0, 正向。
Bit05	=1, 表示B相无功功率反向; =0, 正向。
Bit06	=1, 表示C相无功功率反向; =0, 正向。
Bit07	=1, 表示合相无功功率反向; =0, 正向。

4.2.12 中断标志寄存器 (地址: 0x1B)

Interrupt Flag Register(Iflag)	Address: 1BH
--------------------------------	--------------

	Bit 15	Bit 14	Bit 13	Bit 12	Bit 11	Bit 10	Bit 9	Bit 8
Read:	-	TPS_Ok	Buffer Full	-	-	-	-	-
Write:	X	X	X	X	X	X	X	X
Reset:	0	0	0	0	0	0	0	0
	Bit7	Bit 6	Bit 5	Bit 4	Bit 3	Bit 2	Bit 1	Bit0
Read:	OVUIF	SAGIF	WaveIE	UcZx	UbZx	UaZx	Updata	SIG
Write:	X	X	X	X	X	X	X	X
Reset:	0	0	0	0	0	0	0	0

当中断使能开启后，若置位表示发生相应事件，标志位采用读后清零(IRQ除外)。

位名称	描述
Bit00	芯片SIG信号，=1，表示提示用户校表，写校表清零。
Bit01	=1，表示计量参数更新中断；=0，未发生此中断。
Bit02	=1，表示发生A相电压过零中断；=0，未发生此中断。
Bit03	=1，表示发生B相电压过零中断；=0，未发生此中断。
Bit04	=1，表示发生C相电压过零中断；=0，未发生此中断。
Bit05	=1，表示发生ADC采样数据寄存器数据更新中断；=0，未发生此中断。
Bit06	=1，表示发生SAG事件；=0，表示未发生SAG事件
Bit07	=1，表示发生过压事件；=0，表示未发生过压事件
Bit13	=1，表示发生缓冲buffer满中断；=0，未发生此中断。
Bit14	=1，表示发生TPS转换结束中断；=0，未发生此中断。

4.2.13 ADC 采样数据寄存器 (地址: 0x2F~0x34、0x3F)

Addr	0x2F	0x30	0x31	0x32	0x33	0x34	0x3F
Reg	Sample_IA	Sample_IB	Sample_IC	Sample_UA	Sample_UB	Sample_UC	InstADC7

ADC Sampledata Register (SampleData)		Address: 0x2F~0x34、0x3F						
	Bit23	22	21	20 ... 3	2	1	Bit0	
Read:	Sample23	Sample22	Sample21	Sample20...Sample3	Sample2	Sample1	Sample0	
Write:	X	X	X	X	X	X	X	
Reset:	0	0	0	0	0	0	0	

ADC采样数据为19位补码数据，高6位为符号位，即bit18~23为符号位，实时存储ADC采样数据，可配合中断WaveIE得到ADC实时采样数据。

4.2.14 校表数据校验和寄存器 (地址: 0x3E/5E)

Cali-Checksum Register (Scheck)		Address: 3EH/5EH						
	Bit23	22	21	20...3	2	1	Bit0	
Read:	Chksum23	Chksum22	Chksum21	Chksum20...Chksum3	Chksum2	Chksum1	Chksum0	
Write:	X	X	X	X	X	X	X	
Reset:	0	0	0	0	0	0	0	

ATT7022EU/26EU提供校验和寄存器ChkSum，用于存放ATT7022EU/26EU内部所有校表数据的校验和，外部MCU可以检测这个寄存器的值来监控ATT7022EU/26EU的校表数据是否错乱。注意，校验

和是从地址0x01到0x39的所有校表数据之和，采用无符号方式累加，且只保留低24位。

新增校表寄存器校验和(0x5E)存放的是校表参数地址0x60到0x71的所有校表数据之和，采用无符号方式累加，且只保留低24位。

4.2.15 通讯数据备份寄存器 (地址: 0x2D)

BackupData Register (BCKREG)			Address: 2DH				
	Bit23	22	21	20...3	2	1	Bit0
Read:	BCKDat a23	BCKDat a22	BCKDat a21	BCKData20....BCKDa ta3	BCKDat a2	BCKDat a1	BCKDat a0
Write:	X	X	X	X	X	X	X
Reset:	0	0	0	0	0	0	0

BCKREG寄存器是保存上一次SPI通讯传输的数据，共3个字节，分别存储SPI通讯读取数据或者写入的上一次数据的高，中，低字节。

4.2.16 通讯校验和寄存器 (地址: 0x2E)

ComChecksum Register (Ccheck)			Address: 2EH				
	Bit23	22	21	20...3	2	1	Bit0
Read:	Ccheck23	Ccheck 22	Ccheck 21	Ccheck20.... Ccheck 3	Ccheck 2	Ccheck 1	Ccheck 0
Write:	X	X	X	X	X	X	X
Reset:	0	0	0	0	0	0	0

通讯校验和寄存器：每次SPI通讯的命令和数据都被累加放入r_ComChkSum寄存器的低两个字节。ComChecksum的高8位bit16...bit23 会保存SPI通讯的上一次的命令。

SPI通讯中的数据为单字节长度的加法。

4.2.17 SAG 标志寄存器(0x4F)

SAG Flag(SAGFlag)				Address: 4FH				
	Bit 15	Bit 14	Bit 13	Bit 12	Bit 11	Bit 10	Bit 9	Bit 8
Read:	-	-	-	-	-	-	-	-
Write:	X	X	X	X	X	X	X	X
Reset:	0	0	0	0	0	0	0	0
	Bit7	Bit 6	Bit 5	Bit 4	Bit 3	Bit 2	Bit 1	Bit0
Read:			OVIc	OVIb	OVIa	SAGUc	SAGUb	SAGUa
Write:	X	X	X	X	X	X	X	X
Reset:	0	0	0	0	0	0	0	0

位名称	描述
Bit00	=1, 表示A相电压发生SAG事件; =0, 正常。
Bit01	=1, 表示B相电压发生SAG事件; =0, 正常。
Bit02	=1, 表示C相电压发生SAG事件; =0, 正常。
Bit03	=1, 表示A相电流发生过流事件; =0, 正常。
Bit04	=1, 表示B相电流发生过流事件; =0, 正常。
Bit05	=1, 表示C相电流发生过流事件; =0, 正常。

4.2.18 峰值电压寄存器(0x50~0x52)

Addr	0x50	0x51	0x52					
Reg	PeakU a	PeakU b	PeakU c					

峰值电压寄存器为20位补码数据，bit19为符号位，bit20~23无效，与SAG功能相配合，记录SAG长度设置寄存器Cyclength设置时间长度内电压最大值。与电压有效值Urms的计算公式：

$$\text{PeakU} = \text{Urms} * 2^9 * 1.414$$

与电压有效值寄存器值Vrms的关系：

$$\text{PeakU} = \text{Vrms} / 16 * 1.414$$

4.2.19 芯片 ID (地址: 0x5D)

保留原ATT7022EU/26EU的device寄存器(计量参数0x01)= 7122A0/7126A0不动。增加ID寄存器(计量参数0x5D)，作为版本区别：

对应芯片型号	DeviceID	ID
7022	0x7122A0	0x7022E0
7026	0x7126A0	0x7026E0

4.3 校表参数寄存器

表4-3-1校表参数寄存器列表: (Read/Write)

地址	名称	字长	复位值	功能描述
00	Reserved	2	0xAAAA	校表参数寄存器起始标志
01	w_ModeCfg	2	0x89AA	模式相关控制
02	w_PGACtrl	2	0x0000	ADC增益选择
03	w_EMUCfg	2	0x0804	EMU模块配置寄存器
04	w_PgainA	2	0x0000	A相有功功率增益
05	w_PgainB	2	0x0000	B相有功功率增益
06	w_PgainC	2	0x0000	C相有功功率增益
07	w_QgainA	2	0x0000	A相无功功率增益
08	w_QgainB	2	0x0000	B相无功功率增益
09	w_QgainC	2	0x0000	C相无功功率增益
0A	w_SgainA	2	0x0000	A相视在功率增益
0B	w_SgainB	2	0x0000	B相视在功率增益
0C	w_SgainC	2	0x0000	C相视在功率增益

0D	w_PhSregApq0	2	0x0000	A相相位校正0
0E	w_PhSregBpq0	2	0x0000	B相相位校正0
0F	w_PhSregCpq0	2	0x0000	C相相位校正0
10	w_PhSregApq1	2	0x0000	A相相位校正1
11	w_PhSregBpq1	2	0x0000	B相相位校正1
12	w_PhSregCpq1	2	0x0000	C相相位校正1
13	w_PoffsetA	2	0x0000	A相有功功率offset校正
14	w_PoffsetB	2	0x0000	B相有功功率offset校正
15	w_PoffsetC	2	0x0000	C相有功功率offset校正
16	w_QPhscal	2	0x0000	无功相位校正
17	w_UgainA	2	0x0000	A相电压增益
18	w_UgainB	2	0x0000	B相电压增益
19	w_UgainC	2	0x0000	C相电压增益
1A	w_IgainA	2	0x0000	A相电流增益
1B	w_IgainB	2	0x0000	B相电流增益
1C	w_IgainC	2	0x0000	C相电流增益
1D	w_Istarup	2	0x0160	起动电流阈值设置
1E	w_Hfconst	2	0x0500	高频脉冲输出设置
1F	w_FailVoltage	2	0x0600	失压阈值设置 (三相四线模式)
		2	0x1200	失压阈值设置 (三相三线模式)
20	w_GainADC7	2	0x0000	第七路ADC输入信号增益
21	w_QoffsetA	2	0x0000	A相无功功率offset校正
22	w_QoffsetB	2	0x0000	B相无功功率offset校正
23	w_QoffsetC	2	0x0000	C相无功功率offset校正
24	w_UaRmsoffse	2	0x0000	A相电压有效值offset校正
25	w_UbRmsoffse	2	0x0000	B相电压有效值offset校正
26	w_UcRmsoffse	2	0x0000	C相电压有效值offset校正
27	w_IaRmsoffse	2	0x0000	A相电流有效值offset校正
28	w_IbRmsoffse	2	0x0000	B相电流有效值offset校正
29	w_IcRmsoffse	2	0x0000	C相电流有效值offset校正
2A	w_UoffsetA	2	0x0000	A相电压通道直流ADC offset校正
2B	w_UoffsetB	2	0x0000	B相电压通道直流ADC offset校正
2C	w_UoffsetC	2	0x0000	C相电压通道直流ADC offset校正
2D	w_IoffsetA	2	0x0000	A相电流通道直流ADC offset校正
2E	w_IoffsetB	2	0x0000	B相电流通道直流ADC offset校正
2F	w_IoffsetC	2	0x0000	C相电流通道直流ADC offset校正
30	w_EMUIE	2	0x0001	中断使能
31	w_ModuleCFG	2	0x3527	电路模块配置寄存器
32	w_AllGain	2	0x0000	全通道增益, 用于校正.ref自校正

33	w_HFDouble	2	0x0000	脉冲常数加倍选择
34	w_LineGain	2	0x2C59	基波增益校正
35	w_PinCtrl	2	0x000F	数字pin上下拉电阻选择控制
36	w_Pstartup	2	0x0030	起动功率阈值设置
37	w_Iregion0	2	0x7FFF	相位补偿区域设置寄存器
38	w_Cyclength	2	0x1000	SAG数据长度设置寄存器
39	w_SAGLvl	2	0x4500	SAG检测阈值设置寄存器
60	w_Iregion1	2	0x0000	相位补偿区域设置寄存器1
61	w_PhSregApq2	2	0x0000	A相相位校正2
62	w_PhSregBpq2	2	0x0000	B相相位校正2
63	w_PhSregCpq2	2	0x0000	C相相位校正2
64	w_PoffsetAL	2	0x0000	A相有功功率offset校正低字节
65	w_PoffsetBL	2	0x0000	B相有功功率offset校正低字节
66	w_PoffsetCL	2	0x0000	C相有功功率offset校正低字节
67	w_QoffsetAL	2	0x0000	A相无功功率offset校正低字节
68	w_QoffsetBL	2	0x0000	B相无功功率offset校正低字节
69	w_QoffsetCL	2	0x0000	C相无功功率offset校正低字节
6A	w_ItRmsoffset	2	0x0000	电流矢量和offset校正寄存器
6B	w_TPSoffset	2	0x0000	TPS初值校正寄存器
6C	w_TPSgain	2	0x0000	TPS斜率校正寄存器
6D	w_TCcoeffA	2	0xFEFF	Vrefgain的二次系数
6E	w_TCcoeffB	2	0xEF7A	Vrefgain的一次系数
6F	w_TCcoeffC	2	0x047C	Vrefgain的常数项
70	w_EMCFG	2	0x0000	新增算法控制寄存器
71	w_OILVL	2	0x0000	过流阈值设置寄存器

注：用户在通过SPI通信读写校表寄存器时，校表数据需放置在3个数据字节的低2个字节里。

4.4 校表参数寄存器说明

4.4.1 模式配置寄存器（地址：0x01）

Mode Config (ModeCfg)				Address: 01H				
	Bit 15	Bit 14	Bit 13	Bit 12	Bit 11	Bit 10	Bit 9	Bit 8
Read:	Chop_R	UbSel	RmsLpf	PRFCFG	CIB_AD	CIB_AD	SampleR	SampleR
Write:	EF_En		_En		C1	C0	1	0
Reset:	1	0	0	0	1	0	0	1
	Bit7	Bit 6	Bit 5	Bit 4	Bit 3	Bit 2	Bit 1	Bit0
Read:	Chop_A	EnADC6	EnADC	EnADC4	EnADC3	EnADC2	EnADC1	EnADC0
Write:	DC_En		5					

Reset:	1	0	1	0	1	0	1	0
位名称	描述							
Bit00	=1表示开启零线电流I0通道adc; =0关闭。							
Bit01	=1表示开启Ia通道adc; =0关闭。							
Bit02	=1表示开启Ua通道adc; =0关闭。							
Bit03	=1表示开启Ib通道adc; =0关闭。							
Bit04	=1表示开启Ub通道adc; =0关闭。							
Bit05	=1表示开启Ic通道adc; =0关闭。							
Bit06	=1表示开启Uc通道adc; =0关闭。							
Bit07	=1表示开启adc的chop功能; =0关闭。 推荐关闭, 配置为0。							
Bit09 Bit08	SampleR1/0: 用于选择femu时钟							
	00	01	1X					
	1.8432MHz	921.6kHz	460.8kHz					
Bit11 Bit10	CIB_ADC1/0: 用于选择iref偏置电流							
	11	10	01	00				
	10uA	7.5uA	5uA	5uA				
	在降低芯片功耗与得到更好的ADC性能矛盾, 折中推荐0x10选择 7.5uA							
Bit12	有效值和功率的更新速率选择, =1表示慢速(1.76Hz); =0快速(14.4Hz)。正常运用时, 为得到稳定的有效值与功率值, 推荐慢速方式; 在全失压模式下, 为快速得到电流有效值, 推荐选用快速。Femu=1.8432MHz时, 更新速率慢速为3.52Hz, 快速为28.8Hz							
Bit13	选择有效值的稳定时间, =1表示慢速, 跳动小; =0快速, 跳动大。正常运用时, 为得到稳定的有效值, 推荐慢速方式; 在全失压模式下, 为快速得到电流有效值, 推荐选用快速。							
Bit14	三相三线时Ub有效值数据源选择, =1表示内部(ua-uc); =0表示ub通道。							
Bit15	=1表示开启ref的chop功能; =0关闭。为得到更稳定的Vref, 推荐打开。							

注: 单adc的功耗为600uA。

4.4.2 ADC 增益配置寄存器 (地址: 0x02)

Analog PGA Control(PGACtrl)				Address: 02H				
	Bit 15	Bit 14	Bit 13	Bit 12	Bit 11	Bit 10	Bit 9	Bit 8
Read:	-	-	-	-	-	-	UPGA1	UPGA0
Write:		-	-	-	-	-		
Reset:	0	0	0	0	0	0	0	0
	Bit7	Bit 6	Bit 5	Bit 4	Bit 3	Bit 2	Bit 1	Bit0
Read:	IcPGA1	IcPGA0	IbPGA1	IbGA0	IaPGA1	IaPGA0	I0PGA1	I0PGA0
Write:								
Reset:	0	0	0	0	0	0	0	0

位名称	描述
Bit01 Bit00	表示零线电流I0通道ADC增益放大, 00/01/10/11分别表示为1/2/8/16倍增益
Bit03 Bit02	表示A相电流通道ADC增益放大, 00/01/10/11分别表示为1/2/8/16倍增益
Bit05 Bit04	表示B相电流通道ADC增益放大, 00/01/10/11分别表示为1/2/8/16倍增益
Bit07 Bit06	表示C相电流通道ADC增益放大, 00/01/10/11分别表示为1/2/8/16倍增益
Bit09 Bit08	表示三相电压通道ADC增益放大, 00/01/10/11分别表示为1/2/8/8倍增益

4.4.3 EMU 单元配置 (地址: 0x03)

EMU Config (EMUCfg)				Address: 03H				
	Bit 15	Bit 14	Bit 13	Bit 12	Bit 11	Bit 10	Bit 9	Bit 8

Read: Write:	LinePRu n	SRun	QRun	PRun	StartSel	HAREn	WaveSel 1	WaveSel 0
Reset:	0	0	0	0	1	0	0	0
	Bit7	Bit 6	Bit 5	Bit 4	Bit 3	Bit 2	Bit 1	Bit0
Read: Write:	EnergyCl r	EAddmod e	Zxd1	Zxd0	Smode	SPL2	SPL1	SPL0
Reset:	0	0	0	0	0	1	0	0

位名称	描述										
Bit02 Bit01 Bi00	SPL[2:0]: 波形采样频率选择, 当fosc=5.5296M, femu=921.6kHz时, 选择频率如下: <table border="1" style="margin-left: 20px;"> <tr> <td>1XX</td> <td>011</td> <td>010</td> <td>001</td> <td>000</td> </tr> <tr> <td>14.4K</td> <td>7.2K</td> <td>3.6K</td> <td>1.8K</td> <td>0.9K</td> </tr> </table> 当femu=1.8432MHz /460.8kHz时, 选择的波形采样频率与上表成正向比例变化。	1XX	011	010	001	000	14.4K	7.2K	3.6K	1.8K	0.9K
1XX	011	010	001	000							
14.4K	7.2K	3.6K	1.8K	0.9K							
Bit03	=1, 视在功率/能量寄存器采用RMS方式计量; =0, 视在功率/能量寄存器采用PQS方式计量。										
Bit05 Bit04	ZXD: 选择电压过零中断方式 <table border="1" style="margin-left: 20px;"> <tr> <td>00</td> <td>01</td> <td>1X</td> </tr> <tr> <td>正向过0中断</td> <td>/负向过0中断/</td> <td>双向过0中断</td> </tr> </table>	00	01	1X	正向过0中断	/负向过0中断/	双向过0中断				
00	01	1X									
正向过0中断	/负向过0中断/	双向过0中断									
Bit06	=1, 三相四线制使用代数和累加方式, 三相三线下使用绝对值和累加方式; =0, 三相四线制使用绝对值和累加方式, 三相三线下使用代数和累加方式。										
Bit07	=1, 能量寄存器读后清0; =0能量寄存器读后不清0。										
Bit09 Bit08	WaveSel[1:0]: 非同步波形缓冲和ADC波形采样寄存器的数据源选择, =00, 选择ADC采样数据来源于未经高通的原始数据; =01, 选择ADC采样数据来源于经高通且增益校正后的数据; =1x, 选择ADC采样数据来源于经基波滤波器后的数据。										
Bit10	=1, 开启基波/谐波计量功能; =0, 关闭基波/谐波计量功能。 需通过寄存器(校表参数0x70 bit5)EnHarmonic进行基波测量和谐波测量的切换 该bit为ATT7022EU专有, ATT7026EU无效。										
Bit11	=1, 选择功率作为潜动起动判断依据; =0, 选择电流有效值作为潜动起动判断依据。 推荐使用功率作为潜动起动判断依据。										
Bit12	=1, 开启有功能量CF1通路能量计量功能; =0, 关闭CF1计量功能。										
Bit13	=1, 开启无功能量CF2通路能量计量功能; =0, 关闭CF2计量功能。										
Bit14	=1, 开启视在能量CF3通路能量计量功能; =0, 关闭CF3计量功能。										
Bit15	=1, 开启基波有功能量CF4通路能量计量功能; =0, 关闭CF4计量功能。										

4.4.4 功率增益补偿寄存器(地址: 0x04~0x0C)

Addr	0x04	0x05	0x06	0x07	0x08	0x09	0x0A	0x0B	0x0C
Reg	Pa	Pb	Pc	Qa	Qb	Qc	Sa	Sb	Sc

Active Power Gain (Pga~Pgc)				Address: 04H~06H			
	Bit15	14	13	12 ... 3	2	1	Bit0
Read:	Pg15	Pg14	Pg13	Pg12...Pg3	Pg2	Pg1	Pg0
Write:							
Reset:	0	0	0	0	0	0	0

Ractive Power Gain (Qga~Qgc)				Address: 07H~09H			
	Bit15	14	13	12 ... 3	2	1	Bit0

Read:	Qg15	Qg14	Qg13	Qg12...Qg3	Qg2	Qg1	Qg0
Write:							
Reset:	0	0	0	0	0	0	0

Apparent Power Gain (Sga~Sgc)				Address: 0AH~0CH			
	Bit15	14	13	12 ... 3	2	1	Bit0
Read:	Sg15	Sg14	Sg13	Sg12...Sg3	Sg2	Sg1	Sg0
Write:							
Reset:	0	0	0	0	0	0	0

在功率因数 $\cos(\varphi)=1$ 时进行功率增益校正，其中有功功率增益校正寄存器与无功功率增益校正寄存器写入同一个校正值，视在功率增益校正寄存器在 $Smode=0$ 选择PQS方式计量时，可以不校正，但在 $Smode=1$ 选择RMS方式计量时，需要校正，校正值与有功/无功功率增益值相同。

已知:

标准表上读出误差为 $err\%$

计算公式:

$$Pgain = \frac{-err\%}{1 + err\%}$$

如果 $Pgain \geq 0$ ，则 $GP1 = INT[Pgain * 2^{15}]$

否则 $Pgain < 0$ ，则 $GP1 = INT[2^{16} + Pgain * 2^{15}]$

4.4.5 相位校正寄存器(地址: 0x00D~0x12, 0x61~0x63)

Power Phase Calibrate (Pha~Phc)				Address: 0DH~12H			
	Bit15	14	13	12 ... 3	2	1	Bit0
Read:	Ph15	Ph14	Ph13	Ph12...Ph3	Ph2	Ph1	Ph0
Write:							
Reset:	0	0	0	0	0	0	0

在功率因数 $\cos(\varphi)=1$ 时，功率增益已经校正好之后，再进行相位补偿，相位校正在 $\cos(\varphi)=0.5L$ 时进行校正。

已知: 0.5L处标准表误差读数为 $err\%$

相位补偿公式:

$$\theta = \frac{-err\%}{1.732}$$

如果 $\theta \geq 0$ ， $PhSregpq = INT[\theta * 2^{15}]$

否则 $\theta < 0$ ， $PhSregpq = INT[2^{16} + \theta * 2^{15}]$

4.4.6 功率 offset 校正 (地址: 0x13~0x15, 0x21~0x23, 0x64~0x69)

Active Power Offset (Posa~Posc)				Address: 13H~15H			
	Bit15	14	13	12 ... 3	2	1	Bit0
Read:	Pos15	Pos14	Pos13	Pos12...Pos3	Pos2	Pos1	Pos0
Write:							
Reset:	0	0	0	0	0	0	0

Reactive Power Offset (Qosa~Qosc)				Address: 21H~23H			
	Bit15	14	13	12 ... 3	2	1	Bit0
Read:	Qos15	Qos14	Qos13	Qos12...Qos3	Qos2	Qos1	Qos0
Write:							
Reset:	0	0	0	0	0	0	0

在功率增益校正及相位校正后, 进行功率offset校正, 输入小信号x%Ib (5%或者2%) 点的电表误差为 Err%

x%Ib点在阻性下读取标准表上输出的有功功率值Preal

应用公式来计算, 当Femu=921.6K:

$$Poffset = \text{INT}[(\text{Preal} * \text{EC} * \text{HFCONST} * 2^{31} * (-\text{Err}\%)) / (2.592 * 10^{10})];$$

当Femu = 1.8432MHz:

$$Poffset = \text{INT}[(\text{Preal} * \text{EC} * \text{HFCONST} * 2^{31} * (-\text{Err}\%)) / (5.184 * 10^{10})];$$

计算值Poffset的高16bit写入原寄存器(校表参数0x13~0x15/0x21~23);低8位写入新增加的寄存器(0x64~0x69)。

4.4.7 基波无功相位校正寄存器(地址: 0x16)

Reactive Power Phase(Qph)				Address: 16H			
	Bit15	14	13	12 ... 3	2	1	Bit0
Read:	Qph15	Qph14	Qph13	Qph12...Qph3	Qph2	Qph1	Qph0
Write:							
Reset:	0	0	0	0000	0	0	0

默认值对应于femu=921.6K时的情况, 不需要再校正; femu为其他频率、或测量的工频频率不为50Hz时需要按照下面的公式进行校正: 只用于无功选择为基波无功时使用, 无功选择全波无功时不需校正。

在30度时进行校正, 功率Q的误差值为: err%

QPhasCal的计算公式为:

$$\text{如果 err} \geq 0, \text{ QPhscal} = \text{INT}[\text{err}\% * 32768 / 1.732]$$

$$\text{如果 err} < 0, \text{ QPhscal} = \text{INT}[65536 + \text{err}\% * 32768 / 1.732 - 256]$$

4.4.8 电压增益校正寄存器(地址: 0x17~0x19)

VoltageGain (Uga~Ugc)			Address: 17H~19H				
	Bit15	14	13	12 ... 3	2	1	Bit0
Read:	Ug15	Ug14	Ug13	Ug12...Ug3	Ug2	Ug1	Ug0
Write:							
Reset:	0	0	0	0	0	0	0

在Ugain=0时, 标准表上读出实际输入电压有效值 U_r , 通过SPI口读出测量电压有效值寄存器的值为DataU

已知:

实际输入电压有效值 U_r

测量电压有效值 $U_{rms} = \text{DataU} / 2^{13}$

计算公式:

$$U_{gain} = U_r / U_{rms} - 1$$

如果 $U_{gain} \geq 0$, 则 $U_{gain} = \text{INT}[U_{gain} * 2^{15}]$

如果 $U_{gain} < 0$, 则 $U_{gain} = \text{INT}[2^{16} + U_{gain} * 2^{15}]$

4.4.9 电流增益校正寄存器(地址: 0x1A~0x1C, 0x20)

CurrentGain (Iga~Igc, Ign)			Address: 1AH~1CH, 20H				
	Bit15	14	13	12 ... 3	2	1	Bit0
Read:	Ig15	Ig14	Ig13	Ig12...Ig3	Ig2	Ig1	Ig0
Write:							
Reset:	0	0	0	0	0	0	0

在Igain=0时, 标准表上读出实际输入电流有效值 I_r , 通过SPI口读出测量电流有效值寄存器的值为DataI

已知: 实际输入电流有效值 I_r

测量电压有效值 $I_{rms} = (\text{DataI} / 2^{13}) / N$ (当额定电流 I_b 输入电流通道采样信号为25mV时, 则 $N = 30 / I_b$; 同比, 当额定电流 I_b 输入对应取样信号为50mV时, 则 $N = 60 / I_b$; 详见4.2.2有效值寄存器描述)

计算公式:

$$I_{gain} = I_r / I_{rms} - 1$$

如果 $I_{gain} \geq 0$, 则 $I_{gain} = \text{INT}[I_{gain} * 2^{15}]$

如果 $I_{gain} \leq 0$, 则 $I_{gain} = \text{INT}[2^{16} + I_{gain} * 2^{15}]$

4.4.10 启动电流设置寄存器 (地址: 0x1D)

CurrentStart (Istart)				Address: 1DH				
	Bit 15	Bit 14	Bit 13	Bit 12	Bit 11	Bit 10	Bit 9	Bit 8
Read:	Is15	Is14	Is13	Is12	Is11	Is10	Is9	Is8
Write:								
Reset:	0	0	0	0	0	0	0	1
	Bit 7	Bit 6	Bit 5	Bit 4	Bit 3	Bit 2	Bit 1	Bit 0
Read:	Is7	Is6	Is5	Is4	Is3	Is2	Is1	Is0
Write:								
Reset:	0	1	1	0	0	0	0	0

已知: 启动电流选择Io处

计算公式: $I_{startup} = INT[0.8 * I_o * 2^{13}]$

其中 $I_o = I_b * N$ *比例设置点(当额定电流 I_b 输入电流通道采样信号为25mV时, 则 $N = 30/I_b$; 同比, 当额定电流 I_b 输入对应取样信号为50mV时, 则 $N = 60/I_b$) 例如, 启动电流设置为0.4%, $I_b = 1.5A$ 取样信号50mV, 则 $I_o = 1.5 * 40 * 0.4\%$ 。

N——与电流有效值计算公式中的系数N相同。

配置启动阈值时, 需要同时写启动电流阈值(校表参数0x1D)与启动功率阈值(校表参数0x36).

4.4.11 高频脉冲常数设置(地址: 0x1E)

High Frequency Constant(HFconst)				Address: 1EH				
	Bit 15	Bit 14	Bit 13	Bit 12	Bit 11	Bit 10	Bit 9	Bit 8
Read:	HF15	HF14	HF13	HF12	HF11	HF10	HF9	HF8
Write:								
Reset:	0	0	0	0	0	1	0	1
	Bit 7	Bit 6	Bit 5	Bit 4	Bit 3	Bit 2	Bit 1	Bit 0
Read:	HF7	HF6	HF5	HF4	HF3	HF2	HF1	HF0
Write:								
Reset:	0	0	0	0	0	0	0	0

参数HFconst决定校表用的高频脉冲输出CF的频率, HFconst不能写入大于0x000D00, 或小于0x000002的参数值。

已知: 高频脉冲常数EC

额定输入电压 U_n

额定输入电流 I_b

电压输入通道取样电压 V_u (实际输入信号*模拟增益倍数)

电流输入通道取样电压 V_i (实际输入信号*模拟增益倍数)

ATT7022EU/26EU增益G

HFconst计算公式:

当Femu = 921.6kHz时:

$$HFConst = INT[2.592 * 10^{10} * G * G * Vu * Vi / (EC * Un * Ib)]$$

当Femu = 1.8432MHz时:

$$HFConst = INT[5.184 * 10^{10} * G * G * Vu * Vi / (EC * Un * Ib)]$$

注: 上式中G=1.163, INT[]表示取整操作, 如: INT[5.68]=5。

4.4.12 失压阈值设置寄存器(地址: 0x1F)

Voltage Fail (Ufail)			Address: 1FH					
	Bit 15	Bit 14	Bit 13	Bit 12	Bit 11	Bit 10	Bit 9	Bit 8
Read:	Uf15	Uf14	Uf13	Uf12	Uf11	Uf10	Uf9	Uf8
Write:								
Reset:	0	0	0	0	0	1	1	0
	Bit 7	Bit 6	Bit 5	Bit 4	Bit 3	Bit 2	Bit 1	Bit 0
Read:	Uf7	Uf6	Uf5	Uf4	Uf3	Uf2	Uf1	Uf0
Write:								
Reset:	0	0	0	0	0	0	0	0

注意: 三相四线时, 默认值为0x0600, 三相三线时, 默认值为0x1200。

失压阈值是根据校正后的电压有效值进行设定的。

具体公式为: 失压阈值FailVoltage=Un*2⁵*D

Un: 表示校正后的电压有效值

D: 表示失压电压百分比

例如, 三相四线制, 校正后的额定电压值Un为220V, 失压电压百分比D为10%, 则失压阈值寄存器的参数为220*2⁵*10%=0x02C0。也就是说将0x02C0设定到失压阈值寄存器之后, 当输入电压低于Un的10%, 即22V时, 将给出失压指示。

三相三线制, 校正后的额定电压值Un=100V, 失压电压百分比D=60%, 则失压阈值寄存器的参数为100*2⁵*60%=0x0780。这样设置失压阈值寄存器之后, 当电压低于Un的60%, 即60V时, 将给出失压指示信号。

4.4.13 有效值 offset 校正 (地址: 0x24~0x29, 0x6A)

VoltageOffset (Uosa~Uosc)				Address: 24H~26H			
	Bit15	14	13	12 ... 3	2	1	Bit0
Read:	Uos15	Uos14	Uos13	Uos12...Uos3	Uos2	Uos1	Uos0
Write:							
Reset:	0	0	0	0	0	0	0

CurrentOffset (Iosa~Iosc)		Address: 27H~29H、0x6A	

	Bit15	14	13	12 ... 3	2	1	Bit0
Read:	Ios15	Ios14	Ios13	Ios12...Ios3	Ios2	Ios1	Ios0
Write:							
Reset:	0	0	0	0	0	0	0

在有效值增益校正之前，进行offset校正。

已知：输入信号为0的时候，读取寄存器的值Irms

计算公式： $IrmsOffset = (Irms^2) / (2^{15})$ 。

在分相有效值增益校正之前，进行ItRmsoffset校正(校表参数0x6A)。

已知：输入信号为0的时候，读取寄存器的值Itrms

计算公式： $ItRmsoffset = (Itrms^2) / (2^{15})$ 。

4.4.14 ADC offset 校正 (地址: 0x2A~0x2F)

Addr	0x2A	0x2B	0x2C	0x2D	0x2E	0x2F
Reg	adc_Ua	adc_Ub	adc_Uc	adc_Ia	adc_Ib	adc_Ic

AdcOffset (adc_Ua~adc_Ic)		Address: 2AH~2FH					
	Bit15	14	13	12 ... 3	2	1	Bit0
Read:	ADCos1	ADCos14	ADCos	ADCos12...ADCo	ADCos2	ADCos1	ADCos0
Write:	5		13	s3			
Reset:	0	0	0	0	0	0	0

ADC Offset校正高通滤波器关闭情况下使用，用来滤除ADC直流偏置。在输入信号为0情况下多次读取ADC实时采样数据，取平均值再除2后写入校正寄存器。

注意：ADC实时采样数据为19位，且高位补符号位，而ADC offset寄存器为16位，即ADC offset与ADC采样数据19位中的高16位对齐。

4.4.15 中断使能寄存器 (地址: 0x30)

Mode Config (ModeCfg)			Address: 30H					
	Bit 15	Bit 14	Bit 13	Bit 12	Bit 11	Bit 10	Bit 9	Bit 8
Read:	-	TPS_Ok	BufferFull	-	-	-	-	-
Write:								
Reset:	0	0	0	0	0	0	0	0
	Bit7	Bit 6	Bit 5	Bit 4	Bit 3	Bit 2	Bit 1	Bit0
Read:	OVUI	SAGIE	SampleE	UcZx	UbZx	UaZx	Updata	SIG
Write:	E							
Reset:	0	0	0	0	0	0	0	1

只有使能相应的中断位，相应中断标志才会通过IRQ引脚输出。

不管EMUIE有没有使能，r_INTFlag寄存器在相应的事件发生后都会被置1。

位名称	描述
Bit00	当芯片处于复位状态IRQ为高，复位完成后IRQ信号为低，当写入校表参数后即校表参数不为初始值，IRQ信号立即拉高，当校表参数被清除即校表参数为初始值IRQ信号立即拉低。此位必选，无法被清除。
Bit01	有效值功率等参数寄存器更新中断使能位，=1表示使能；=0关闭。
Bit02	A相电压过零中断使能位，=1表示使能；=0关闭。
Bit03	B相电压过零中断使能位，=1表示使能；=0关闭。
Bit04	C相电压过零中断使能位，=1表示使能；=0关闭。
Bit05	ADC采样数据更新中断使能位，=1表示使能；=0关闭。
Bit06	SAG中断使能位，=1表示使能；=0关闭。
Bit07	过流中断使能位，=1表示使能；=0关闭。
Bit13	缓冲buffer写满的中断使能位，=1表示使能；=0关闭。注意同步采样功能该位无效
Bit14	温度传感器转换结束中断使能位，=1表示使能；=0关闭。

4.4.16 模拟模块使能寄存器 (地址: 0x31)

Analog ModuleConfig (ModuleCfg)				Address: 31H				
	Bit 15	Bit 14	Bit 13	Bit 12	Bit 11	Bit 10	Bit 9	Bit 8
Read:	Ana_Cfg	Ana_Cfg5	Ana_Cfg4	Ana_Cfg3	SPI_Mode	Ana_Cfg2	Ana_Cfg1	Ana_Cfg0
Write:	6			3		2	1	0
Reset:	0	0	1	1	0	1	0	1
	Bit7	Bit 6	Bit 5	Bit 4	Bit 3	Bit 2	Bit 1	Bit0
Read:	TPS_sel	IRQCFG	Bor_En	TPS_En	Rosi_en	HPFONU	HPFONI	HPFONI0
Write:								
Reset:	0	0	1	0	0	1	1	1

位名称	描述
Bit00	=1, 开启第七通道数字高通滤波器; =0关闭。
Bit01	=1, 开启电流通道数字高通滤波器; =0关闭。
Bit02	=1, 开启电压通道数字高通滤波器; =0关闭。
Bit03	=1, 选择使能电流通道的罗氏线圈功能; =0关闭。
Bit04	=1, 选择开启TPS功能; =0关闭。
Bit05	=1, 选择开启BOR功能; =0关闭。
Bit06	=1, 中断选择高电平有效; =0低电平有效。
Bit07	温度传感器类型选择信号, =0, 选择PN传感器(推荐); =1, 选用电阻传感器。
Bit11	=1, 选择SPI低速模式(SCLK频率0~1.4MHz); =0 选择SPI 高速模式(SCLK频率0~10MHz)
Bit15~12,10~8	模拟性能配置, 推荐配置为0011, 100

4.4.17 全通道增益寄存器 (地址: 0x32)

AllChannelGain (ACG)				Address: 32H			
	Bit15	14	13	12 ... 3	2	1	Bit0
Read:	ACG15	ACG14	ACG13	ACG12...ACG3	ACG2	ACG1	ACG0
Write:							
Reset:	0	0	0	0	0	0	0

对7路ADC增加一个整体的增益校正，主要针对VREF的变化引起ADC的满量程发生变化。

已知：由于Vref变化导致的有效值变化err%，注意是有效值的err，如果是电能误差则为err/2。

$$\text{计算公式: } Allgain = \frac{-err\%}{1+err\%}$$

如果Allgain>=0, 则GP1=INT[Allgain*2^15]

否则Allgain<0, 则GP1=INT[2^16+Allgain*2^15]

4.4.18 脉冲加倍寄存器 (地址: 0x33)

HFDdouble (HFD)				Address: 33H			
	Bit15	14	13	12 ... 3	2	1	Bit0
Read:	HFD15	HFD14	HFD13	HFD12...HFD3	HFD2	HFD1	HFD0
Write:							
Reset:	0	0	0	0	0	0	0

ATT7022EU/26EU提供脉冲常数加倍选择寄存器HFDdouble，用于控制小电流时的脉冲常数加倍，从而使小电流时的校表速度加快，HFDdouble加倍是通过将功率值放大实现的，功率寄存器的值也同时放大，便于进行Poffset校正。

注意：脉冲常数加倍是通过将功率值进行放大实现的，所以仅推荐小电流时使用该功能，在大信号时不使用脉冲常数加倍功能，以免大信号时由于功率信号放大导致内部寄存器溢出而产生未知错误。

此功能主要用于小电流点的校表应用，当校表结束后请将该功能关闭。

HFDdouble寄存器内容	脉冲常数放大倍率
0x33CC	脉冲常数放大2倍
0x33CD	脉冲常数放大4倍
0x33CE	脉冲常数放大8倍
0x33CF	脉冲常数放大16倍
其他值	脉冲常数不变

4.4.19 基波增益寄存器 (地址: 0x34)

Fundamental Gain (Fgain)				Address: 34H				
	Bit 15	Bit 14	Bit 13	Bit 12	Bit 11	Bit 10	Bit 9	Bit 8
Read:	FG15	FG14	FG13	FG12	FG11	FG10	FG9	FG8
Write:								
Reset:	0	0	1	0	1	1	0	0
	Bit7	Bit 6	Bit 5	Bit 4	Bit 3	Bit 2	Bit 1	Bit0
Read:	FG7	FG6	FG5	FG4	FG3	FG2	FG1	FG0
Write:								
Reset:	0	1	0	1	1	0	0	1

ATT7022EU/26EU提供基波增益校正寄存器，对基波增益进行补偿，在基波增益寄存器LineGain(0x34)=0x2C59(复位值)情况下进行，标准表上读出实际输入基波有效值 U_r ，通过SPI口读出测量基波有效值寄存器的值为DataU。一般情况下，全波有效值校正即可，不需要单独校正基波增益。

已知：实际输入基波有效值 U_r

测量基波有效值 $U_{rms}=DataU/2^{13}$

计算公式：LineGain=INT[(U_r/U_{rms})*11346]

4.4.20 IO 状态配置寄存器 (地址：0x35)

Mode Config (ModeCfg)				Address: 35H				
	Bit 15	Bit 14	Bit 13	Bit 12	Bit 11	Bit 10	Bit 9	Bit 8
Read:	-	-	-	-	-	-	-	-
Write:	-	-	-	-	-	-	-	-
Reset:	0	0	0	0	1	0	0	0
	Bit7	Bit 6	Bit 5	Bit 4	Bit 3	Bit 2	Bit 1	Bit0
Read:	-	-	-	-	DinCtrl	SclkCtrl	CsiCtrl	SelCtrl
Write:	-	-	-	-	-	-	-	-
Reset:	0	0	0	0	1	1	1	1

位名称	描述
Bit00	3P3/3P4模式SEL选择脚的内部状态，=1表示300k上拉电阻；=0为floating。
Bit01	SPI接口CS脚的内部状态，=1表示300k上拉电阻；=0为floating。
Bit02	SPI接口SCLK脚的内部状态，=1表示300k上拉电阻；=0为floating。
Bit03	SPI接口DIN脚的内部状态，=1表示300k上拉电阻；=0为floating。

4.4.21 启动功率寄存器 (地址：0x36)

Power Start (Pstart)				Address: 36H				
	Bit15	Bit14	Bit13	Bit12	Bit11	Bit10	Bit9	Bit8
Write	Ps15	Ps14	Ps13	Ps12	Ps11	Ps10	Ps9	Ps8
Read								
Reset	0	0	0	0	0	0	0	0
	Bit7	Bit6	Bit5	Bit4	Bit3	Bit2	Bit1	Bit0
Write	Ps7	Ps6	Ps5	Ps4	Ps3	Ps2	Ps1	Ps0
Read								
Reset	0	0	1	1	0	0	0	0

已知：额定电压 U_b ，基本电流 I_b ，启动电流点k%

计算公式：当Femu = 921.6K

$$Pstartup = \text{INT}[0.6 * Ub * Ib * HFconst * EC * k\% * 2^{23} / (2.592 * 10^{10})]$$

当Femu = 1.8432MHz

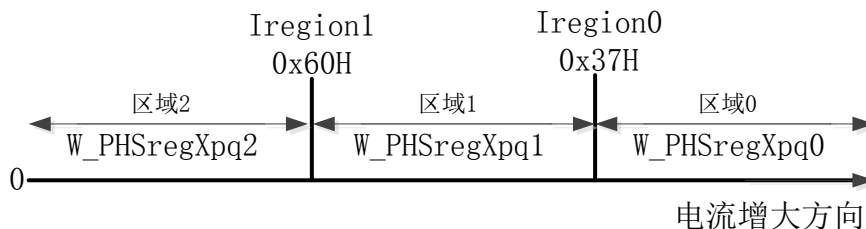
$$Pstartup = \text{INT}[0.6 * Ub * Ib * HFconst * EC * k\% * 2^{23} / (5.184 * 10^{10})]$$

4.4.22 相位补偿区域设置寄存器(地址：0x37/0x60)

Phase Iregion (Iregion)			Address: 37H/60H				
	Bit15	14	13	12 ... 3	2	1	Bit0
Read:	Ir15	Ir14	Ir13	Ir12...Ir3	Ir2	Ir1	Ir0
Write:							
Reset:	0	1	1	1	1	1	1

为了更好的满足外部互感器特性，相位补偿可分为3段，此寄存器用于设置电流分段点，与电流有效值高16bit对齐；相位补偿寄存器配合使用相位分段寄存器Iregion0(校表参数0x37)及新增加相位分段寄存器Iregion1(校表参数0x60)，相位补偿寄存器0(校表参数0x0D~0x0F)，相位补偿寄存器1(校表参数0x10~0x12)新增加相位补偿寄存器2(0x61~0x63)。

当电流值有效值 $I > I_{region0}$ (校表参数0x37)，使用W_PhSregXpq0进行相位补偿，当电流值有效值 $I_{region1} < I < I_{region0}$ ，使用W_PhSregXpq1进行相位补偿，当电流值有效值 $I < I_{region1}$ ，使用W_PhSregXpq2进行相位补偿。如下图所示：



相位分段设置寄存器与原ATT7022EU/26EU一致，**注意设置阈值 $I_{region0} > I_{region1}$**

已知：电流设置区域 I_s

$$\text{计算公式： } I_{region} = \text{INT}[I_s * 2^5]$$

其中 $I_s = I_b * N$ 比例设置点(额定电流对应取样信号为25mV，则 $N = 30/I_b$ ；额定电流对应取样信号为50mV，则 $N = 60/I_b$ ；)例如，分段电流点设置为15%， $I_b = 1.5A$ 取样信号50mV，则 $I_s = 1.5 * 40 * 15\%$ 。

N——与电流有效值计算公式中的系数N相同。

4.4.23 SAG 过流检测数据长度设置寄存器(0x38)

Cyclength (Cyclength)					Address: 38H			
	Bit15	Bit14	Bit13	Bit12	Bit11	Bit10	Bit9	Bit8
Write	Cyc15	Cyc14	Cyc13	Cyc12	Cyc11	Cyc10	Cyc9	Cyc8
Read								
Reset	0	0	0	1	0	0	0	0
	Bit7	Bit6	Bit5	Bit4	Bit3	Bit2	Bit1	Bit0
Write	Cyc7	Cyc6	Cyc5	Cyc4	Cyc3	Cyc2	Cyc1	Cyc0
Read								
Reset	0	0	0	0	0	0	0	0

持续时间为SAG长度设置寄存器Cyclength（校表参数0x38）设定的Cyclength个半周波数，则判定该相电压暂降。当Cyclength=0x0000时，关闭SAG和过流检测功能。

4.4.24 SAG 检测阈值设置寄存器(0x39)

SAGLevel (SAGLvl)					Address: 39H			
	Bit15	Bit14	Bit13	Bit12	Bit11	Bit10	Bit9	Bit8
Write	SAGLvl15	SAGLvl14	SAGLvl13	SAGLvl12	SAGLvl11	SAGLvl10	SAGLvl9	SAGLvl8
Read	5	4						
Reset	0	1	0	0	1	0	1	0
	Bit7	Bit6	Bit5	Bit4	Bit3	Bit2	Bit1	Bit0
Write	SAGLvl7	SAGLvl6	SAGLvl5	SAGLvl4	SAGLvl3	SAGLvl2	SAGLvl1	SAGLvl0
Read								
Reset	0	0	0	0	0	0	0	0

SAG检测阈值是根据校正后的电压峰值进行设定的。

具体公式为：检测阈值 $SAGLvl = Un * 2^5 * 1.414 * D$

Un: 表示校正后的电压有效值

D: 表示SAG检测电压百分比

例如，三相四线制，校正后的额定电压值Un为220V，检测电压百分比D为50%，则检测阈值寄存器的参数为 $220 * 2^5 * 1.414 * 50\% = 0x1372$ 。也就是说将0x1372设定到检测阈值寄存器之后，当输入电压低于Un的50%，即110V时，且持续时间多于Cyclength设定的长度即出现SAG。

4.4.25 过流检测阈值设置寄存器(0x71)

Over CurrentLevel (OILvl)				Address: 71H			
	Bit15	14	13	12 ... 3	2	1	Bit0
Read:	OILvl15	OILvl14	OILvl13	OILvl12...OILvl3	OILvl2	OILvl1	OILvl0
Write:							
Reset:	0	0	0	0	0	0	0

过流检测阈值是根据校正后的电流峰值进行设定的。

公式为: $OILvl = I_{max} * 2^5 * 1.414 * N * D$

OILvl——检测阈值

I_{max}——表示校正后的最大电流有效值

D——表示过流检测电流百分比

例如:

校正后的最大电流值I_{max}为60A, 检测电压百分比D为150%, 电流有效值计算公式中的N=6, 则检测阈值寄存器的参数为 $60 * 2^5 * 1.414 * 6 * 150\% = 0x5F71$ 。也就是说将0x5F71设定到检测阈值寄存器之后, 当输入电流高于90A时, 且持续时间多于Cyclength设定的长度即出现过流。

4.4.26 自动温度补偿相关寄存器(0x6B~0x6F)

4.4.26.1 Toffset校正寄存器(校表参数0x6B)

进行TPS一致性校正, 使得TPSData (计量参数0x2A) 值在常温 (25度) 输出为0x00。校正方式: 直接读取TPSData (计量参数0x2A) 在常温 (25度) 输出值, 直接写入Toffset校正寄存器(校表参数0x6B)即可。

4.4.26.2 Tgain校正寄存器(0x6C)

用于补偿TPS的系数, 不需要校正。

4.4.26.3 Vrefgain的补偿曲线系数TCcoeffA, TCcoeffB, TCcoeffC(0x6D~0x6F)

1) 考虑Vref和外围电阻 (选用20ppm正温度系数电阻) 因素时推荐系数:

0x6D=0xFF11; 0x6E=0x2B53; 0x6F=0xD483

2) 只补偿ATT7022EU/26EU本身的Vref温度特性时推荐系数: 0x6D=0xFF00; 0x6E=0x0DB8;

0x6F=0xD1DA

4.4.27 算法控制寄存器(0x70)

新增控制寄存器(w_EMCFg)					Address: 70H			
	Bit15	Bit14	Bit13	Bit12	Bit11	Bit10	Bit9	Bit8
Write	-----	-----	-----	-----	-----	-----	Fcntmod	CHLSel1

Read								
Reset	0	0	0	0	0	0	0	0
	Bit7	Bit6	Bit5	Bit4	Bit3	Bit2	Bit1	Bit0
Write	CHLSel	-----	EnHarmo nic	QEnergySel	Ymodsel	ISUMSel	VrefAotu_en	ModSel
Read	0							
Reset	0	0	0	0	0	0	0	0

位名称	描述																					
Bit00	<p>ModSel: 在外部引脚SEL=1时, 用户可通过寄存器ModSel控制位进行工作模式设置。</p> <p>ModSel =0为三相四线制; ModSel =1 为三相三线制</p>																					
Bit01	<p>VrefAotu_en: 基准自动补偿使能</p> <p>VrefAotu_en=1, 使用自动补偿, 此时内部计算的allgain = Vrefgain, 来自内部计算值, 同时写入寄存器VrefGain</p> <p>VrefAotu_en=0, 关闭自动补偿, 即内部计算的allgain=Allgain (0x32, 来源于校表寄存器)</p>																					
Bit02	<p>ISUMSel: 电流矢量算法选择位, 公式详见4.2.2章节 (page36)</p> <p>ISUMSel=0, 采用算法1; ISUMSel=1, 采用算法2.</p>																					
Bit03	<p>Ymodsel: 角度算法选择位</p> <table border="1" data-bbox="399 896 1332 1131"> <thead> <tr> <th>计量参数地址</th> <th>Ymodsel = 0 (old算法一)</th> <th>Ymodsel = 1 (new算法二)</th> </tr> </thead> <tbody> <tr> <td>0x26</td> <td>YUaUb</td> <td>YUa</td> </tr> <tr> <td>0x27</td> <td>YUaUc</td> <td>YUb</td> </tr> <tr> <td>0x28</td> <td>YUbUc</td> <td>YUc</td> </tr> <tr> <td>0x18</td> <td>Pga</td> <td>YIa</td> </tr> <tr> <td>0x19</td> <td>Pgb</td> <td>YIb</td> </tr> <tr> <td>0x1A</td> <td>Pgc</td> <td>YIc</td> </tr> </tbody> </table>	计量参数地址	Ymodsel = 0 (old算法一)	Ymodsel = 1 (new算法二)	0x26	YUaUb	YUa	0x27	YUaUc	YUb	0x28	YUbUc	YUc	0x18	Pga	YIa	0x19	Pgb	YIb	0x1A	Pgc	YIc
计量参数地址	Ymodsel = 0 (old算法一)	Ymodsel = 1 (new算法二)																				
0x26	YUaUb	YUa																				
0x27	YUaUc	YUb																				
0x28	YUbUc	YUc																				
0x18	Pga	YIa																				
0x19	Pgb	YIb																				
0x1A	Pgc	YIc																				
Bit04	<p>QEnergySel: 无功能量选择寄存器,</p> <p>QEnergySel=0, 选择全波无功; QEnergySel=1, 选择基波无功;</p>																					
Bit05	<p>EnHarmonic:基波测量和谐波测量切换控制位</p> <p>EnHarmonic=1, 选择谐波测量; EnHarmonic=0, 选择基波测量。</p>																					
Bit8~7 ChlSel[1..0]	<p>夹角选择新算法时选择以哪路信号作为参考。</p> <table border="1" data-bbox="399 1321 965 1456"> <thead> <tr> <th>ChlSel1</th> <th>ChlSel0</th> <th>参考向量</th> </tr> </thead> <tbody> <tr> <td>0</td> <td>0</td> <td>Ua</td> </tr> <tr> <td>0</td> <td>1</td> <td>Ub</td> </tr> <tr> <td>1</td> <td>0</td> <td>Uc</td> </tr> </tbody> </table>	ChlSel1	ChlSel0	参考向量	0	0	Ua	0	1	Ub	1	0	Uc									
ChlSel1	ChlSel0	参考向量																				
0	0	Ua																				
0	1	Ub																				
1	0	Uc																				
Bit09	<p>Fcntmod: 电能及快速脉冲累加方式选择位</p> <p>Fcntmod=0, 为正Fcnt+1, 为负则Fcnt-1 (老方式)</p> <p>Fcntmod=1, 全部采用Fcnt+1方式 (新方式)</p>																					

5 电气规格

5.1 电气参数

测试条件: $V_{cc}=AV_{cc}=3.3V$, EMU时钟选择921.6kHz (默认), 室温。

参数	最小值	典型值	最大值	单位	测试条件
电能计量参数					
有功电能测量误差		0.1		%	5000: 1
无功电能测量误差		0.1		%	5000: 1
电压有效值测量误差		0.1 0.5		%	500: 1 5000: 1
电流有效值测量误差		0.2 0.5		%	500: 1 5000: 1
ADC参数					
输入电压范围			± 710	mVp	有效值500mV
直流输入阻抗		530		k Ω	
信噪比(SNR)		75		dB	
ADC采样速率		28.8 14.4		kHz	EMU时钟1.8432MHz EMU时钟921.6kHz
带宽 (-3dB)		14.4 7.2		kHz	EMU时钟1.8432MHz EMU时钟921.6kHz
参考电压	1.17	1.195	1.22	V	
参考电压温度系数		± 10	± 15	ppm/ $^{\circ}C$	
功耗					
EMU时钟选择921.6kHz		4.7 2.6		mA	7路ADC全部打开 只开3路电流ADC
EMU时钟选择1.8432MHz		7.0 4.5		mA	7路ADC全部打开 只开3路电流ADC
EMU处于Sleep模式下		2		μA	
直流参数					
数字电源电压 V_{cc}	3.0	3.3	3.6	V	
模拟电源电压 AV_{cc}	3.0	3.3	3.6	V	
脉冲口CF输出驱动电流		5	10	mA	
$VOH(CF1\backslash CF2\backslash CF3\backslash CF4\backslash REVP)$	$0.9*V_{cc}$			V	
$VOL(CF1\backslash CF2\backslash CF3\backslash CF4\backslash REVP)$			$0.1*V_{cc}$	V	
逻辑输入高电平	$0.8*V_{cc}$			V	
逻辑输入低电平			$0.2*V_{cc}$	V	
逻辑输出高电平	$0.9*V_{cc}$			V	
逻辑输出低电平			$0.1*V_{cc}$	V	
晶体		5.5296		MHz	
工作温度范围	-40		85	度	
存储温度范围	-65		150	度	

6 校表过程

在对ATT7022EU/26EU设计的电表进行校正时，必须提供标准电能表。利用标准电能表校表时，有功能量脉冲输出CF1可以直接连接到标准表上去，然后根据标准电能表的误差读数对ATT7022EU/26EU进行校正，ATT7022EU/26EU只需要对有功功率进行校正即可，无功功率增益校正寄存器写入和有功功率增益校正相同的系数即可。对于视在表的校正参加后面说明。

校表流程：

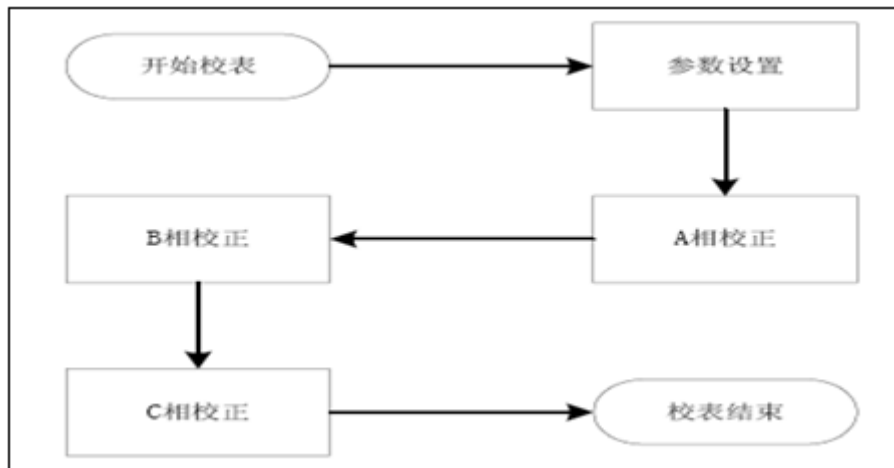


图6-1 校表流程

参数设置：

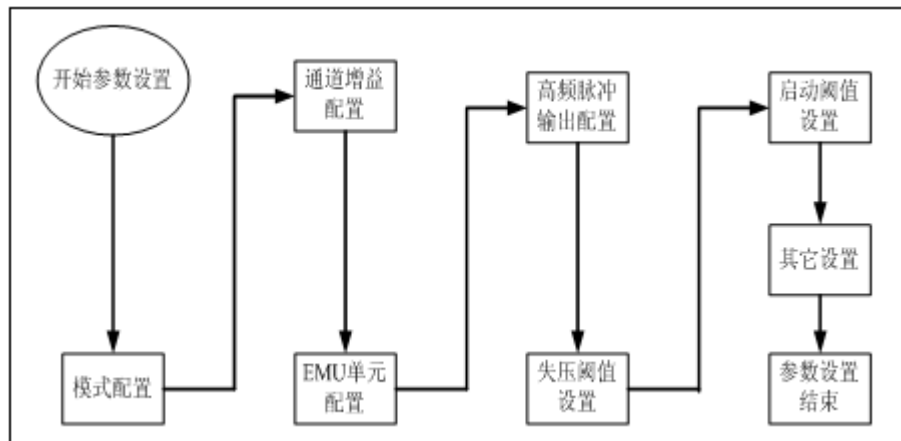


图6-2 参数设置过程

分相校正:

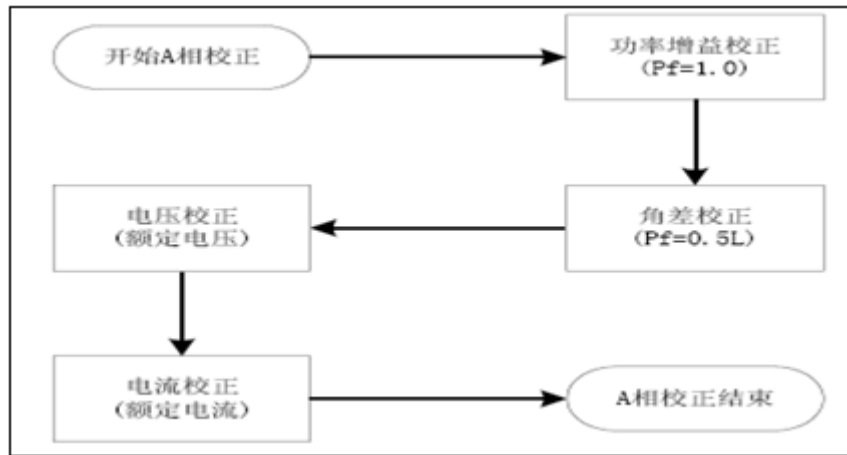


图6-3 A相校正流程

校表及推荐

- 1) 模式配置寄存器(0x01)写入: **0xB97E**。开启 Vref Chopper 功能提升 Vref 性能; 开启功率有效值慢速模式, 减小跳动; 配置 EMU 时钟 921.6kHz, 降低功耗; 开启 6 路 ADC, 关闭 In 通道,
- 2) EMU 单元配置寄存器(0x03)写入: **0xF804**。开启能量计量, 使用功率作为潜动起动依据, 关闭基波功能, 视在功率能量选择 PQS 方式。
- 3) 模拟模块使能寄存器(0x31)写入: **0x3427**, 开启高通滤波器; 开启 BOR 电源监测电路。
- 4) 写入 HFConst 参数(同一款表写入同样的 HFConst 值)

方式1: 根据输入信号电压计算

$$\text{HFConst} = \text{INT}[2592000000 * G * G * V_u * V_i / (\text{EC} * U_n * I_b)]$$

其中G=1.163, INT为取整计算

举例说明:

电表表常数 (EC) 设置为6400, 功率因数为1。

U_n (额定电压) 为220V, I_b (额定电流) 为1.5A, V_u (电压通道的电压) 为0.22V

V_i (电流通道的电压) 为50mV

根据公式: $\text{HFConst} = 2.592 * V_u * V_i * 10^4 * 1.163 * 1.163 / (\text{EC} * U_n * I_b)$ 计算得到

$$\text{HFConst} = 2.592 * 0.22 * 0.05 * 10^4 * 1.163 * 1.163 / (6400 * 220 * 1.5) = 0x00B6$$

方式2: 根据误差调整HFConst

比如, HFConst写入初值0x0080, 从标准表上读到误差为err%, 则按照公式将误差调整到±10%

以内: $HFconst=0x0080 * (1+err\%)$

举例说明:

电表常数 (EC) 设置为6400, 功率因数为1, HFCONST 寄存器写入值0x0080, 观察标准表上显示的误差为52.8%。

根据公式: $HFCONST = 0x0080 * (1+Err)$

计算得到: $HFCONST = 0x0080 * (1+52.8\%) = 0x00C3$

5) 功率增益校正

根据功率增益校正寄存器说明计算, 注意Pgain\Qgain\Sgain写入相同值即可。

6) 相位校正

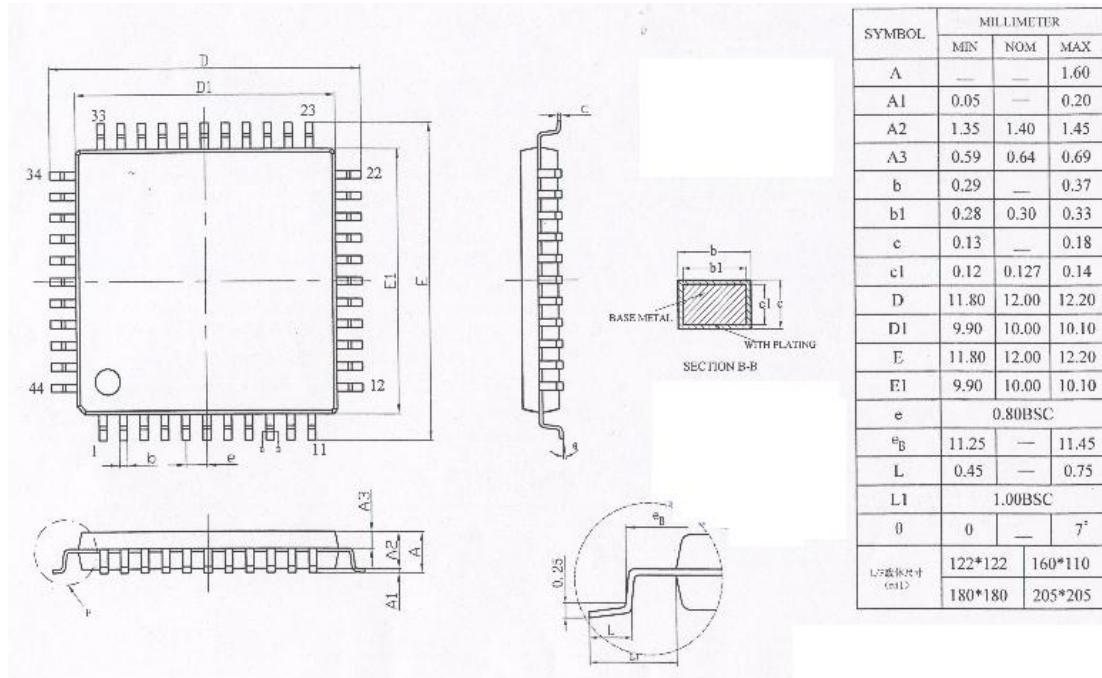
参见校正寄存器说明。

7) 电压、电流有效值校正

参见校正寄存器说明。

7 芯片信息

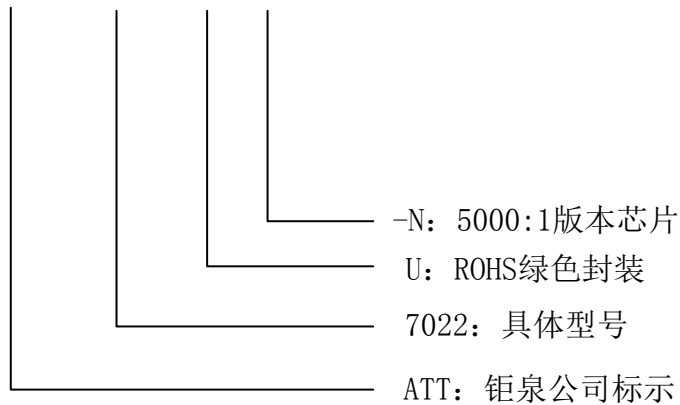
7.1 芯片封装



7.2 芯片包装信息

芯片外包装箱及真空包装标示说明如下：

ATT7022EU-N



8 典型应用

8.1 从采样数据得到 FFT 的推荐流程

- 1) 开启采样功能 (0xC0 命令: 通道选择+启动);
- 2) 等待采样数据完成;
- 3) 设置用户读指针的起始地址 (通过 0xC1 命令), 读取采样数据(0x7F 地址);
- 4) 对数据进行预处理;
- 5) 进行 FFT 变换;
- 6) 如需下一次操作, 则执行 step1~5。

8.2 同步缓冲数据分次谐波分析推荐流程

- 7) 开启同步采样功能 (0xC5 命令: 选择自动同步或者手动同步+启动命令);
- 8) 等待采样数据完成 (延时 50ms);
- 9) 读取采样数据 (0x7F 缓冲数据读取地址);
- 10) 对数据进行抽取, 每隔 7 个数据抽一个按顺序组成 Ua、Ub、Uc、Ia、Ib、Ic、In
- 11) FFT 变换;
- 12) 对数据进行增益系数调整。各 0~21 次谐波分次谐波增益系数为:

```
[  
    1.0000000000000000  
    1.0000000000000000  
    1.00362187060665  
    1.00969162604172  
    1.01825901332331  
    1.02939520355364  
    1.04319331488342  
    1.05977378492696  
    1.07927443401769  
    1.10187021533519  
    1.12776405100967  
    1.15718387269867  
    1.19042304659018  
    1.22777858879375  
    1.26962990669109  
    1.31639900106378  
    1.36856044411429  
    1.42671649331348  
    1.49149037623292  
    1.56363705732262  
    1.64398947583697  
    1.73366802372421  
]
```

- 13) 如需下一次操作, 先关闭同步采样功能 (0xC5 写 0), 再则执行 step1~6。

8.3 典型运用电路原理图

